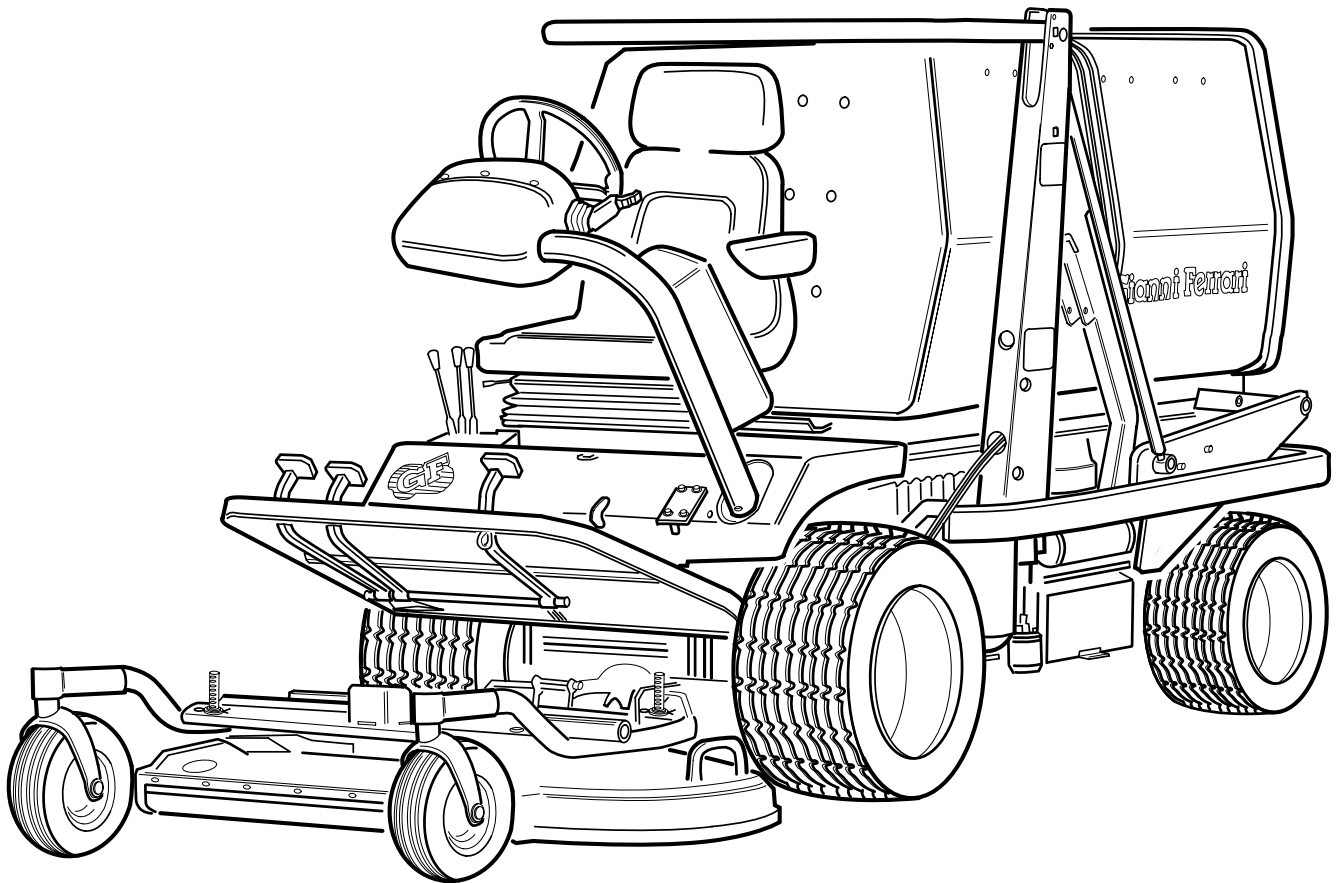




TURBO



CATALOGO PARTI DI RICAMBIO
CATALOGUE PIECES DETACHEES
ERSATZEILKATALOG
PARTS MANUAL

07. 2002



N.B.: DIAGRAMMA E PARTICOLARI DELL'IMPIANTO ELETTRICO SONO RIPORTATI NEL MANUALE USO E MANUTENZIONE

N.B.: ELECTRIC DIAGRAM AND EQUIPMENT QUOTED IN THE USE AND MAINTENANCE HANDBOOK

N.B.: SYSTEME ET EQUIPEMENT ELECTRIQUE INDIQUEES DANS LA NOTICE D'EMPLOI ET ENTRETIEN

N.B.: INBEZÜNG AUF DIE ELEKTRISCHE ANLAGE, DIE WARTUNGS UND BEDIENUNGSLEITUNG LESEN

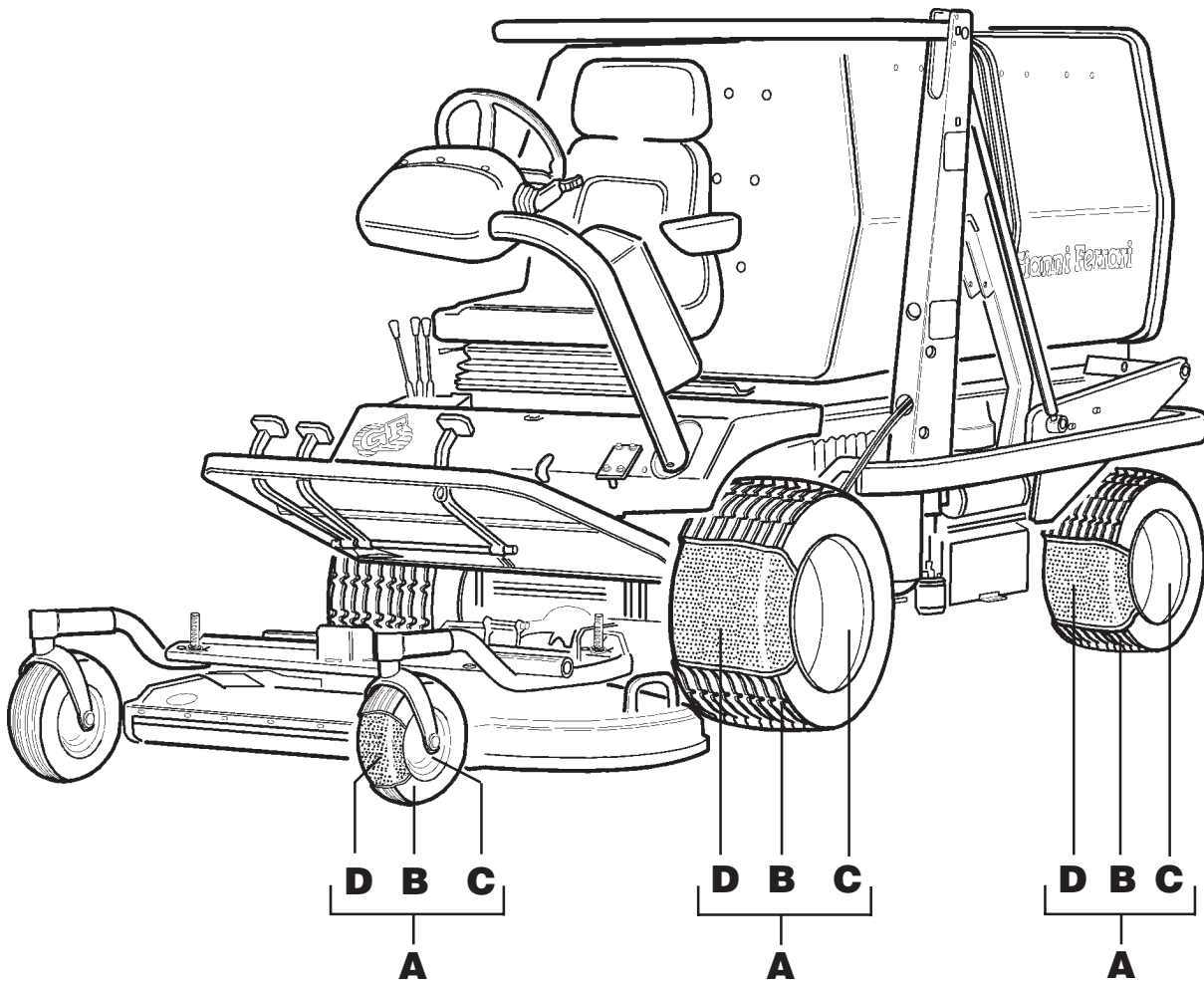


RUOTE

WHEELS

ROUES

RÄDER



	A	B	C	D
ANTERIORI / FRONT / AVANT / VORDERRÄDER				
23 10,50 12 4PR GARDEN	00.72.00.0062	00.59.00.0080	00.16.00.0121	00.59.01.0040
POSTERIORI / REAR / ARRIER / VHINTERRÄDER				
16,5 6,50 8 4PR GAREDN	00.72.00.0132	00.59.00.0020	00.16.00.0061	00.59.01.0020
RASAERBA / DECK / TONDEUSE / MÄHWERK				
3" 6PR	00.72.00.0200	00.59.00.0005	00.16.00.0040	00.59.01.0005



LEGENDA

K	Per motorizzazione KUBOTA	For KUBOTA engine machines	Pour machines avec moteur KUBOTA	Für Maschinen mit KUBOTA Motor
LDW	Per motorizzazione LOMBARDINI	For LOMBARDINI engine machines	Pour machines avec moteur LOMBARDINI	Für Maschinen mit LOMBARDINI Motor
3	Per contenitore 300-350 lt	For 300-350 lt collector	Pour bac 300-350 lt	Für 300-350 Lt. Behälter
3a	Per contenitore 450 lt	For 450 lt collector	Pour bac 450 lt	Für 450 Lt. Behälter
4	Per contenitore 500 lt	For 500 lt collector	Pour bac 500 lt	Für 500 Lt. Behälter
6	Per contenitore 700 lt	For 700 lt collector	Pour bac 700 lt	Für 700 Lt. Behälter
10	Per contenitore 1000 lt	For 1000 lt collector	Pour bac 1000 lt	Für 1000 Lt. Behälter
RH	Lato destro operatore	Right	Droit	Recht
LH	Lato sinistro operatore	Left	Gauche	Link
T4	Versione TURBOGRASS	TURBOGRASS series	Modele TURBOGRASS	Vorige TURBOGRASS
T1	Versione TURBO 1	TURBO 1 series	Modele TURBO 1	Vorige TURBO 1
T2	Versione TURBO 2	TURBO 2 series	Modele TURBO 2	Vorige TURBO 2
T4	Versione TURBO 4	TURBO 4 series	Modele TURBO 4	Vorige TURBO 4

T1 - 01 T1	FRAME FRAME CHASSIS CHASSIS	T4 - 13 T1-T2-T4 H 53086	MOTOR DELEN ENGINE COMPONENT PARTS PARTIE COMPOSANTES MOTEUR MOTORBESTANDTEILE	KUBOTA KUBOTA KUBOTA KUBOTA
T1 - 02 T1 F 59073	Stootstangen / Tank / Beugels / Accu BUMPER / FUEL TANK / BRACKETS / BATTERY PARE-CHOCS / RESERVOIR / ETRIERES / BATTERIE STOßSTANGEN / TANK / BÜGEL / BATTERIE	T1 - 13/A T1-T2-T4 H 53086	MOTOR DELEN ENGINE COMPONENT PARTS PARTIE COMPOSANTES MOTEUR MOTORBESTAND TEILE	LOMBARDINI LOMBARDINI LOMBARDINI LOMBARDINI
T4 - 03 T1-T2-T4 H 52070	P.D.P. KOPPELING CLUTCH CONTROL ASSEMBLY EMBRAYAGE P.D.F. EINSCHALTKUPPLUNG DER ZAPFWELLE	T1 - 14 T1 <H 57055	KAPPEN & ZITTING BODY ASSEMBLY - MUDGUARDS CAPOT - GARDEBOUE HAUBE - KOTSCHÜTZER	
T4 - 04 T1-T2-T4 >H 57056	BLOWER BLOWER ASSEMBLY TURBINE GEBLÄSE	T4 - 15 T1-T2-T4 >H 57056	KAPPEN MUDGUARDS GARDEBOUE KOTSCHÜTZER	
TAV. 05/95 T1 F 57051	GRASS CONTAINER GRASS COLLECTOR BAC RECUPERATEUR GRASBEHÄLTER	T4 - 16 T1-T2-T4 F 60059	STUUR & STUURBOOM CONTROL WHEEL COLUMN SUPPORT VOLANT STEUERSÄULE	
T1 - 06 T1-T2-T4 G 60092	VOET PLATEAU & PEDALEN FOOTBOARD / CONTROL PEDAL MARCHEPIED / PEDALES FUSSBRETT / BEDIENUNGSPEDALE	T1 - 17 T1 <H 57055	HYDRAULIEK OIL TANK / PUMP GEARBOX RESERVOIR D'HUILE / BOITIER POMPE ÖLTANK / PUMPENAUPLAGE	
T1 - 07 T1 <H 57055	HYDR.MOTOR BEDIENING / DIFFERENCIEEL SLOT HYDROSTATIC MOTOR CONTROL / DIFFERENTIAL LOCKING COMMANDES MOTEUR HYDR. / BLOCAGE DIFFERENTIEL HYDRAULIKMOTORENBED. / DIFFERENTIALGETRIEBEBLOC.	T4 - 17 T1-T2-T4 >H 57056	HYDRAULIEK OIL TANK / PUMP GEARBOX RESERVOIR D'HUILE / BOITIER POMPE ÖLTANK / PUMPENAUPLAGE	
T4 - 07 T1-T2-T4 >H 57056	HYDR.MOTOR BEDIENING / DIFFERENCIEEL SLOT HYDROSTATIC MOTOR CONTROL / DIFFERENTIAL LOCKING COMMANDES MOTEUR HYDR. / BLOCAGE DIFFERENTIEL HYDRAULIKMOTORENBED. / DIFFERENTIALGETRIEBEBLOC.	T1 - 18 T1 <H 57055	HAAKSE TANDWIELKAST RIGHT ANGLE GEARBOX BOITER RENVOI D'ANGLE HYDRAULIK PUMPEN	
T1 - 09 T1	ACHTERAS (STUURBAAR) REAR STEERING AXLE ESSIEUX DIRECTOR ARRIER LENKBARE HINTERACHSE	T1 - 19 T1 <H 57065	HYDROSTAAT HYDROSTATIC MOTOR MOTEUR HYDROSTATIQUE HYDRAULIKMOTOR	
T4 - 10A T1-T2-T4	VOORAS FRONT GEARDRIVE BOITIER AVANT VORDERUNTERSETZUNGS GETRIEBE	T1 - 19/A T1SD >H 57056	HYDRAULIEK MOTOR & POMP HYDROSTATIC MOTOR - HYDROSTATIC PUMPS MOTEUR HYDROSTATIQUE-POMPES HYDROST. HYDRAULIKMOTOREN - HYDRAULIK PUMPEN	
T4 - 11/A T1 >H 57056	VOORAS MIDDEN DEEL FRONT CENTER GEARBOX BOITIER CENTRAL AVANT VORDERMITTEL GEHÄUSE	T1 - 20 T1-T2-T4 F 56060	FRONT HEF-INRICHTING FRONT LIFT RELEVAGE AVANT FRONTHEBE VORRICHTUNG	
T1 - 11/A T1-T2-T4 <H 57055	VOORAS MIDDEN DEEL FRONT CENTER GEARBOX BOITIER CENTRAL AVANT VORDERMITTEL GEHÄUSE	T1 - 21 T1	HOOG KIEPER HIGH DUMP - STRUCTURE ELEVATION DU BAC - STRUCTURE HOCHENTLEERUNG - STRUKTUR	
T4 - 12 T1-T2-T4 C 61065	MOTOR ENGINE MOTEUR MOTOR	KUBOTA KUBOTA KUBOTA KUBOTA	T1 - 22 T1	HYDRAULIEK HOOG KIEPER HIGH DUMP - HYDRAULIC SYSTEM ELEVATION DU BAC - SYSTEME HYDRAULIQUE HOCHENTLEERUNG - HYDRAULIKANLAGE
T1 - 12/A T1-T2-T4	MOTOR ENGINE MOTEUR MOTOR	LOMBARDINI LOMBARDINI LOMBARDINI LOMBARDINI	T4 - 25 T1-T2-T4 F 59069	STRAAT UITVOERING ROAD VERSION LIGHTING FEUX VERSION DE ROUTE BELEUCHTUNG - STRAßENAUSFÜHRUNG

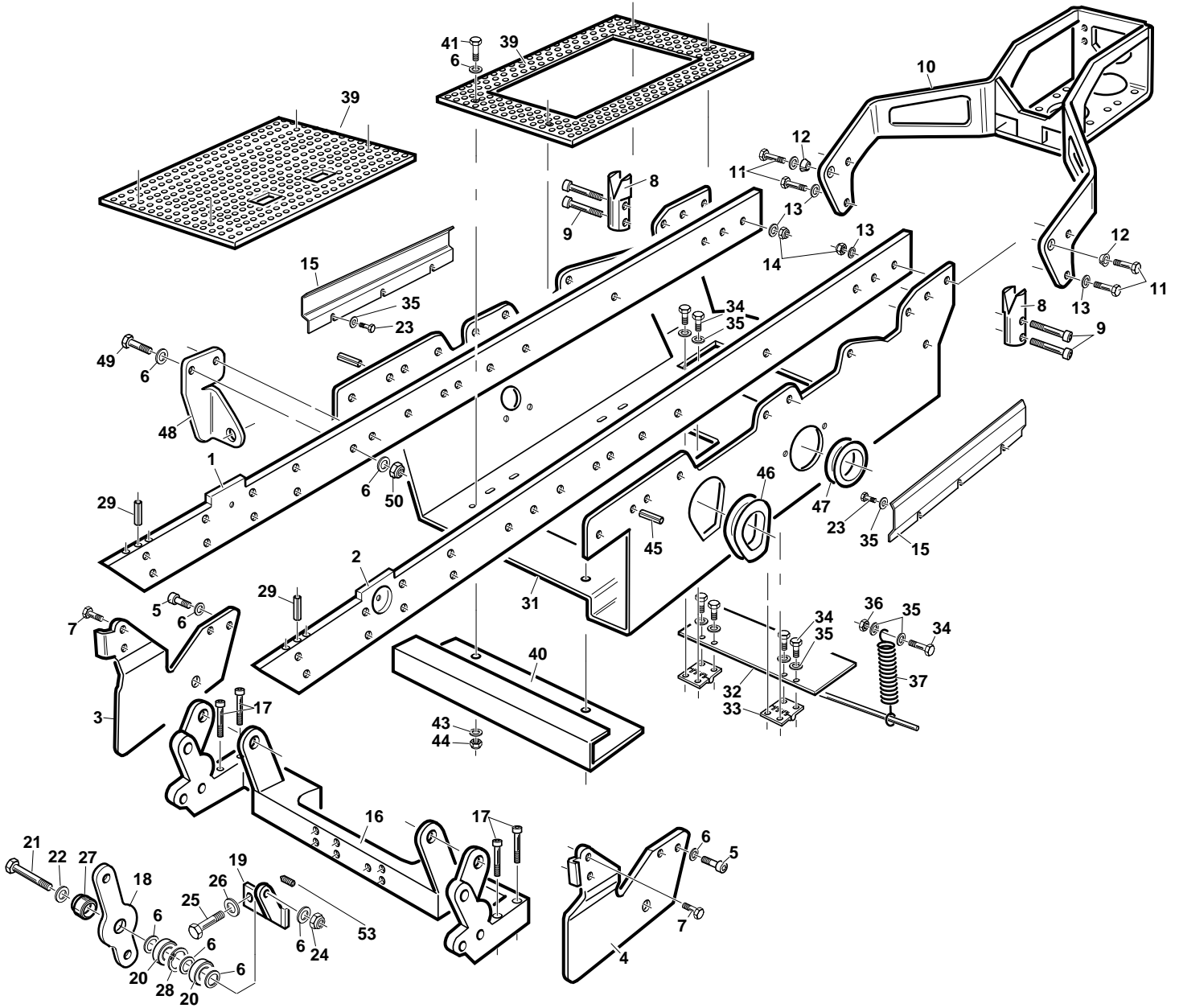


H. 57056

T1 - 01

T1

03-09-2001



REF.	LEG.	CODE	Q.TY	REF.	LEG.	CODE	Q.TY	REF.	LEG.	CODE	Q.TY
1		01.50.00.7310	1	18		01.50.00.4951	1	35		00.68.01.0020	9
2		01.50.00.7320	1	19		01.50.00.4960	1	36		00.26.02.0060	1
3		01.50.00.7400	1	20		00.22.00.0111	2	37		00.47.00.0061	1
4		01.50.00.7410	1	21		00.92.06.0120	1	39	K	01.50.00.6400	1
5		00.92.06.1080	4	22		00.68.08.0233	1	39	LDW	01.50.00.7330	1
6		00.68.01.0040	11	23		00.92.03.1050	6	40		01.50.00.3120	1
7		00.90.07.0100	4	24		00.26.04.0070	1	41		00.92.06.0100	2
8		01.30.00.0310	2	25		00.92.05.1140	2	43		00.68.02.0070	2
9		00.90.04.0120	4	26		00.68.01.0030	6	44		00.26.01.0080	2
10		01.50.00.6570	1	27		01.40.00.2170	1	45		00.83.17.0026	2
11		00.92.07.1090	6	28		00.03.09.0026	1	46		00.11.01.1010	1
12		00.68.05.0010	6	29		00.83.14.0036	2	47		00.11.01.1020	1
13		00.68.01.0050	4	30		00.26.04.0060	2	48		01.50.00.7770	1
14		00.26.04.0080	2	31		01.50.00.7300	1	49		00.92.06.0140	2
15		01.50.00.5421	2	32		01.50.00.5270	1	50		00.26.04.0070	2
16		01.50.00.7390	1	33		00.07.02.0020	2	53		00.96.04.2010	1
17		00.90.07.0140	4	34		00.92.03.1070	8				

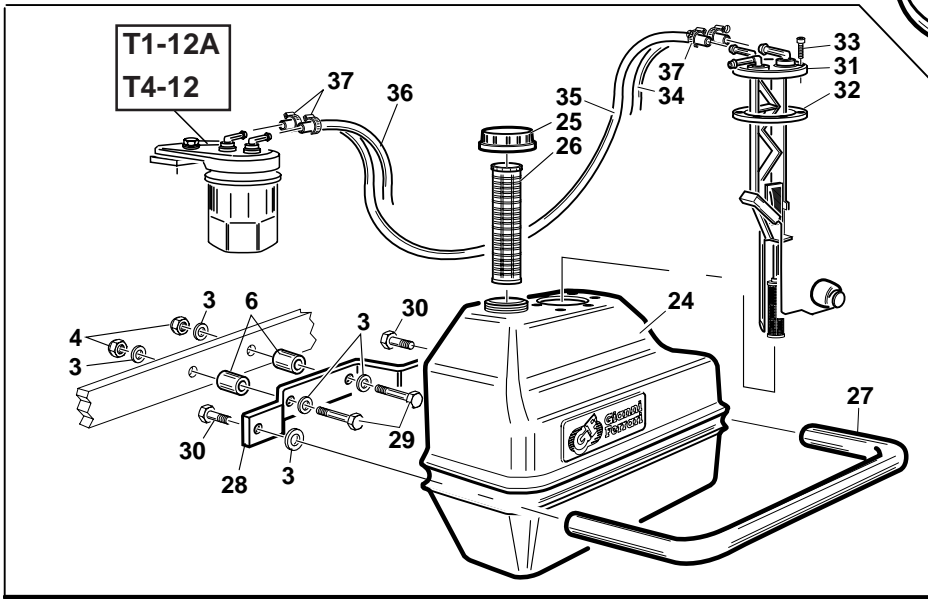
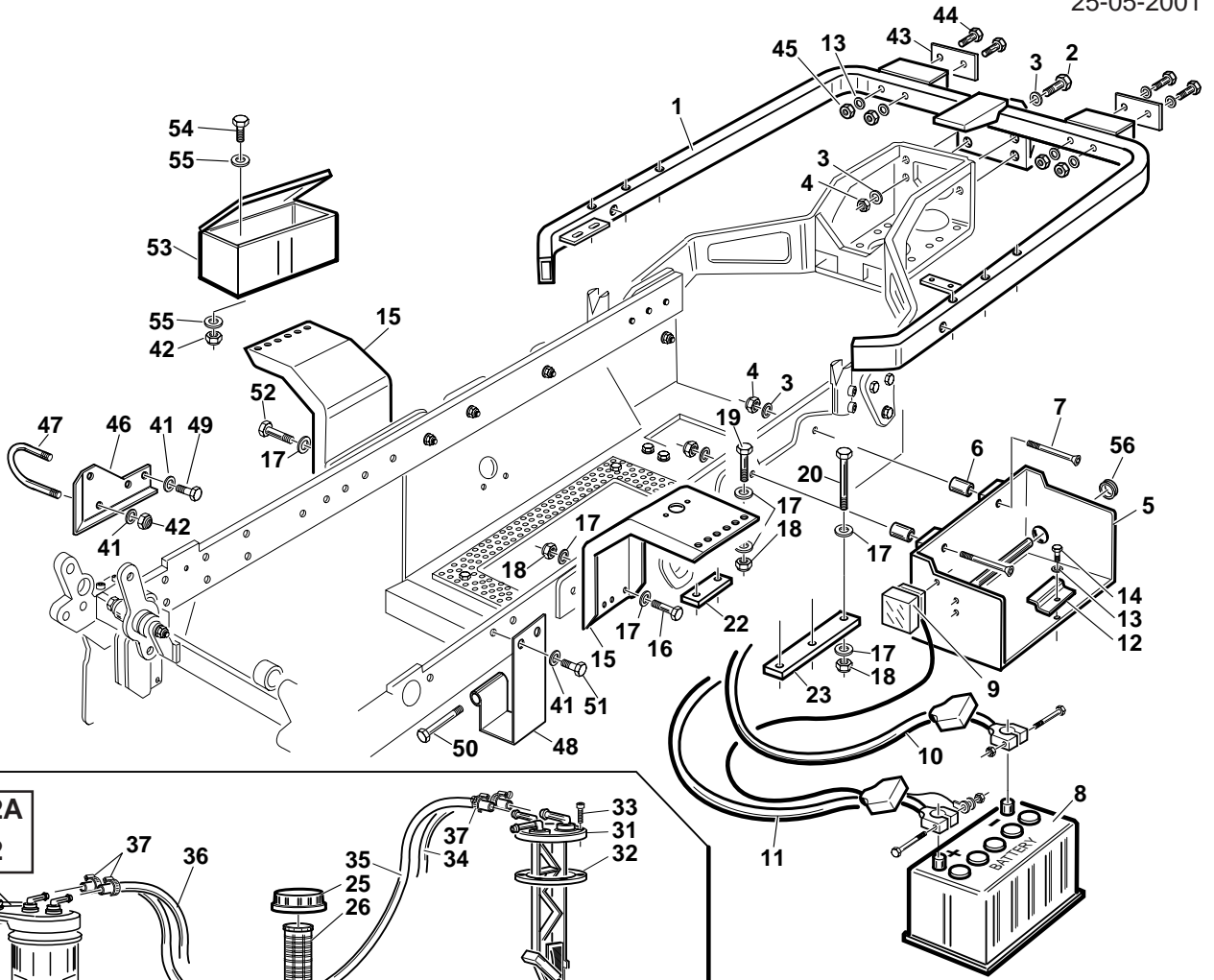


F.59073

T1 - 02

T1

25-05-2001



REF.	LEG.	CODE	Q.TY
1		01.50.00.7500	1
2		00.92.06.0100	4
3		00.68.01.0040	16
4		00.26.04.0070	8
5		01.50.00.5281	1
6		01.40.00.1120	4
7		00.95.06.0150	2
8		00.09.00.0040	1
9		00.40.00.0800	1
10		00.40.00.0284	1
11		00.40.00.0283	1
12		01.50.00.1750	1
13		00.68.01.0020	7
14		00.92.03.1090	1
15		01.50.00.2341	2
16		00.92.07.0140	5
17		00.68.01.0050	30

REF.	LEG.	CODE	Q.TY
18		00.26.04.0080	18
19		00.92.07.0130	6
20		00.92.07.0220	6
21		01.50.00.6260	2
22		01.50.00.5080	2
23		01.50.00.6270	2
24		00.75.00.0050	1
25		00.75.00.0012	1
26		00.75.00.0013	1
27		01.50.00.4660	1
28		01.50.00.4650	1
29		00.92.06.0190	2
30		00.92.06.1120	2
31		00.75.00.0051	1
32		00.07.01.0150	1
33		00.94.06.3050	6
34		00.89.02.0001	1

REF.	LEG.	CODE	Q.TY
35		00.89.02.0002	1
36		00.89.02.0003	1
37		00.29.02.0016	4
41		00.68.01.0030	7
42		00.26.04.0060	7
43		01.50.00.5367	2
44		00.92.03.0160	4
45		00.26.04.0040	4
46		01.50.00.6790	1
47		01.50.00.6810	1
48		01.50.00.6800	1
49		00.92.05.1040	2
50		00.92.05.0280	1
51		00.92.05.1070	2
52		00.90.08.0150	1
53		01.30.00.0430	1
54		00.92.05.1100	2
55		00.68.02.0050	4
56		00.07.01.0035	1

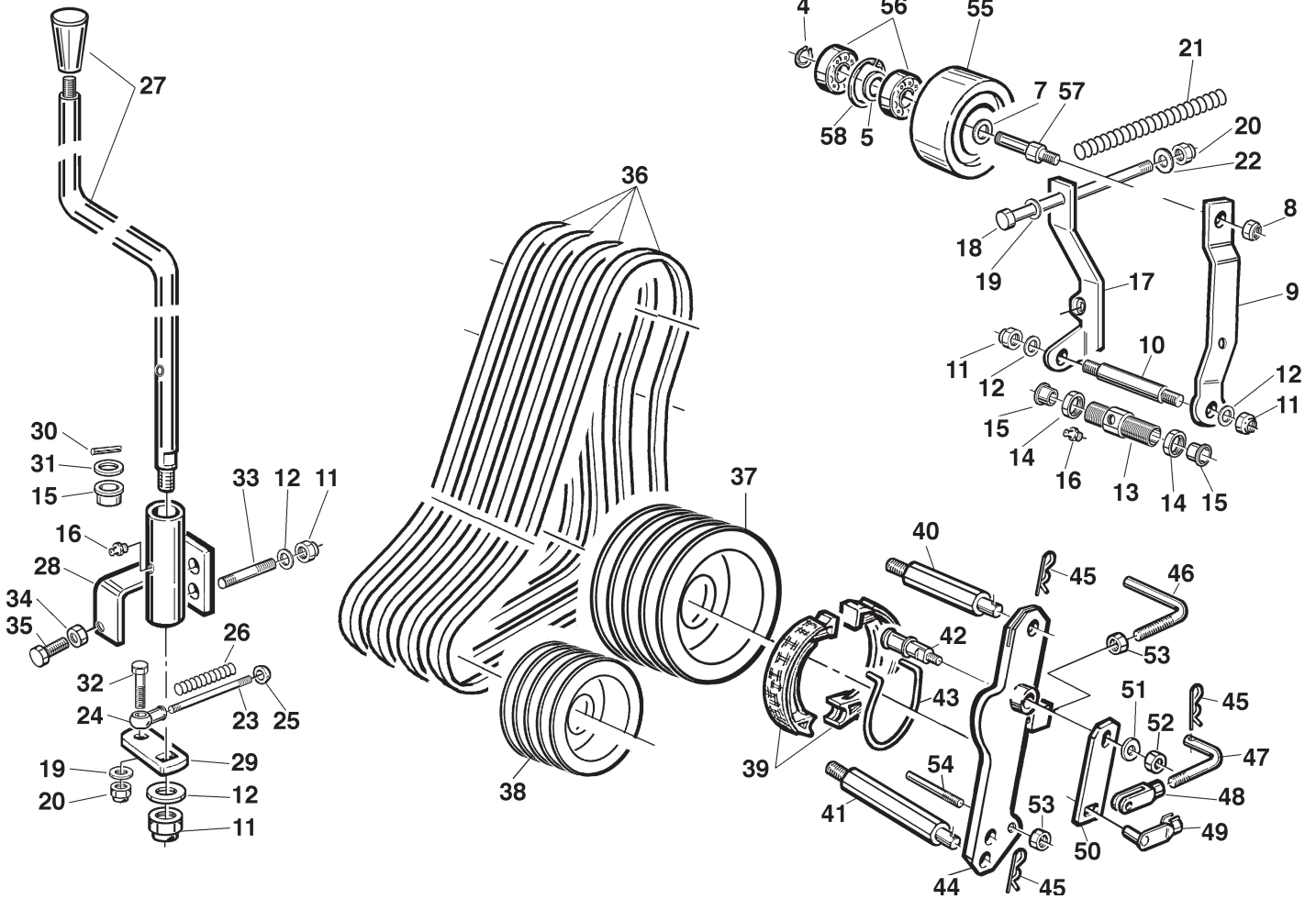


H.52070

T4 - 03

T1 - T2 - T4

03-09-2001



REF.	LEG.	CODE	Q.TY
4		00.03.00.0110	1
5		01.40.00.1090	1
7		00.68.01.0050	1
8		00.26.04.0080	1
9		01.50.00.5790	1
10		01.40.00.0261	1
11		00.26.04.0070	4
12		00.68.01.0040	3
13		01.40.00.1790	1
14		01.40.00.2090	2
15		01.20.00.0050	4
16		00.42.00.0010	2
17		01.50.00.5800	1
18		00.95.05.0200	1
19		00.68.01.0030	2
20		00.26.04.0060	2
21		00.47.00.0200	1
22		00.68.02.0050	1

REF.	LEG.	CODE	Q.TY
23		01.50.00.0271	1
24		00.78.01.0011	1
25		01.20.00.0030	1
26		00.47.00.0101	1
27		01.50.00.5410	1
28		01.50.00.5810	1
29		01.50.00.5820	1
30		00.83.09.0030	1
31		00.68.01.0070	1
32		00.92.05.0110	1
33		00.60.03.0100	2
34		00.26.02.0040	1
35		00.92.03.1060	1
36		00.17.01.1450	4
37		00.61.00.0390	1
38		00.61.00.0450	1
39		00.34.01.0010	2
40		01.40.00.2241	1

REF.	LEG.	CODE	Q.TY
41		01.40.00.2240	1
42		00.34.01.0013	1
43		00.34.01.0011	1
44		01.50.00.2710	1
45		00.18.00.1010	3
46		01.50.00.2040	1
47		01.40.00.0820	1
48		00.33.01.0020	1
49		00.33.01.0021	1
50		01.50.00.2820	1
51		00.68.02.0030	1
52		00.26.04.0040	1
53		00.26.02.0060	2
54		01.40.00.2280	1
55		00.61.00.0381	1
56		00.22.15.4201	2
57		01.40.00.2760	1
58		00.03.01.0042	1

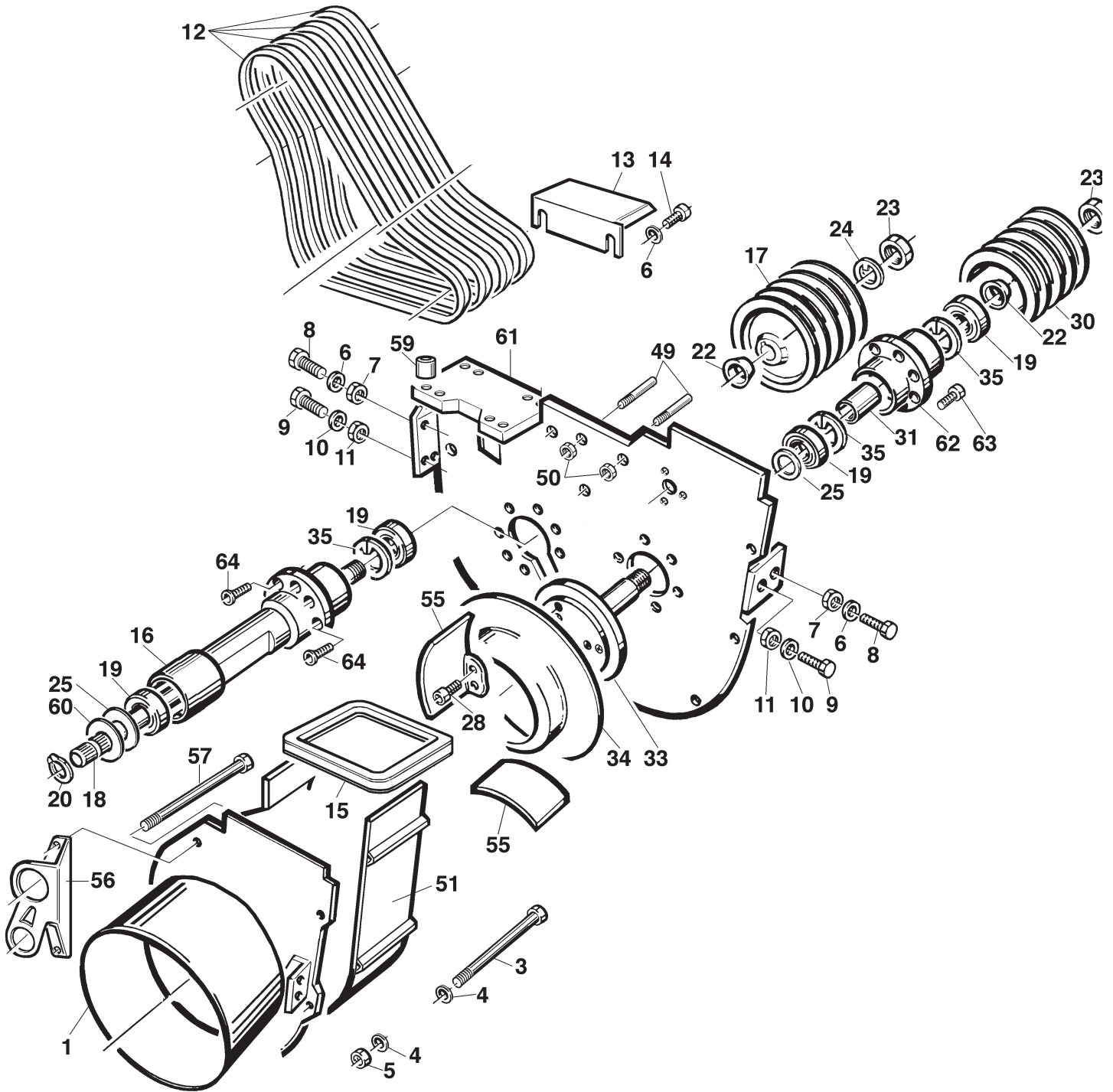


H 57056

T4 - 04

T4 - T2 - T1

03-09-2001



REF.	LEG.	CODE	Q.TY
1		01.50.00.4820	1
3		00.92.05.0280	4
4		00.68.01.0030	12
5		00.26.04.0060	6
6		00.68.01.0040	8
7		00.26.02.0080	2
8		00.92.06.1120	2
9		00.92.07.0110	4
10		00.68.01.0050	6
11		00.26.04.0080	2
12		00.17.01.1450	4
13		01.50.00.3740	1
14		00.92.06.1020	2
15		01.90.00.0550	1
16		01.40.00.1970	1

REF.	LEG.	CODE	Q.TY
17		00.61.00.0390	1
18		01.40.00.0021	1
19		00.22.20.5202	4
20		00.03.10.0020	1
22		01.40.00.0710	2
23		00.26.03.1130	2
24		01.40.00.1050	1
25		01.40.00.2030	2
28		00.90.07.1060	12
30		00.61.00.0450	1
31		01.40.00.0590	1
33		01.40.00.2000	1
34		01.50.00.4840	1
35		00.03.01.0052	3
49		01.40.00.2280	2

REF.	LEG.	CODE	Q.TY
50		00.26.02.0060	2
51		01.50.00.4830	1
55		01.50.00.4851	6
56		01.50.00.7380	1
57		00.92.05.0290	2
58		01.50.00.7350	1
59		01.40.00.2680	4
60		00.48.01.0021	1
61		01.50.00.7355	1
62		01.40.00.2011	1
63		00.90.07.0080	6
64		00.90.07.0060	8



F.57051

Tav. 05/95

570

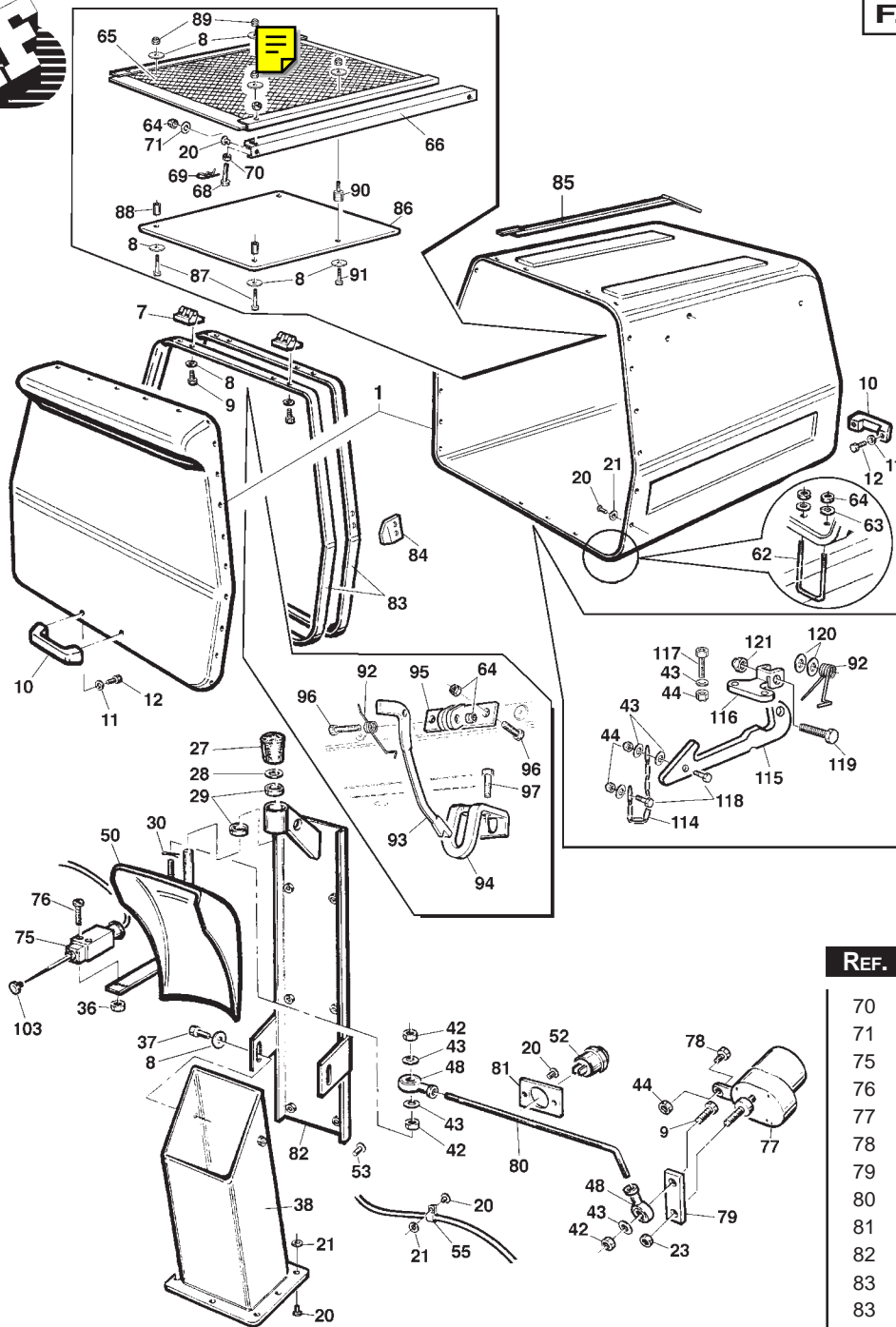
630

700

900

T1

15/01/2001



REF.	LEG.	CODE	Q.TY
1	3,3a,4	01.30.00.0150	1
1	6	01.30.00.0120	1
7		00.07.02.0020	2
8		00.68.02.0030	24
9		00.92.03.1110	9
10		00.44.01.0010	2
11		00.68.01.0030	6
12		00.92.05.1040	6
20		00.66.06.0061	95
21		00.68.02.0020	95
23		00.26.02.0040	1
27		00.07.03.0120	1
28		00.68.02.0070	1
29		00.22.00.0111	2
30		00.18.00.1003	1
36		00.26.04.0020	2
37		00.92.03.1030	2
38	3,3a,4	01.50.00.1392	1

REF.	LEG.	CODE	Q.TY
38	6	01.50.00.1394	1
42		00.26.02.0040	2
43		00.68.01.0020	10
44		00.26.04.0040	7
48		00.78.01.0010	2
50		01.50.00.1395	1
52		00.40.00.0230	1
53		00.91.06.0050	6
55		00.29.01.0050	4
62		01.50.00.3530	2
63		00.68.02.0050	4
64		00.26.04.0060	7
65	3	01.50.00.2910	1
65	3a,4	01.50.00.2911	1
65	6	01.50.00.2912	1
66	4,6,3a	01.50.00.2901	2
68		00.92.05.1101	2
69		00.18.00.1010	2

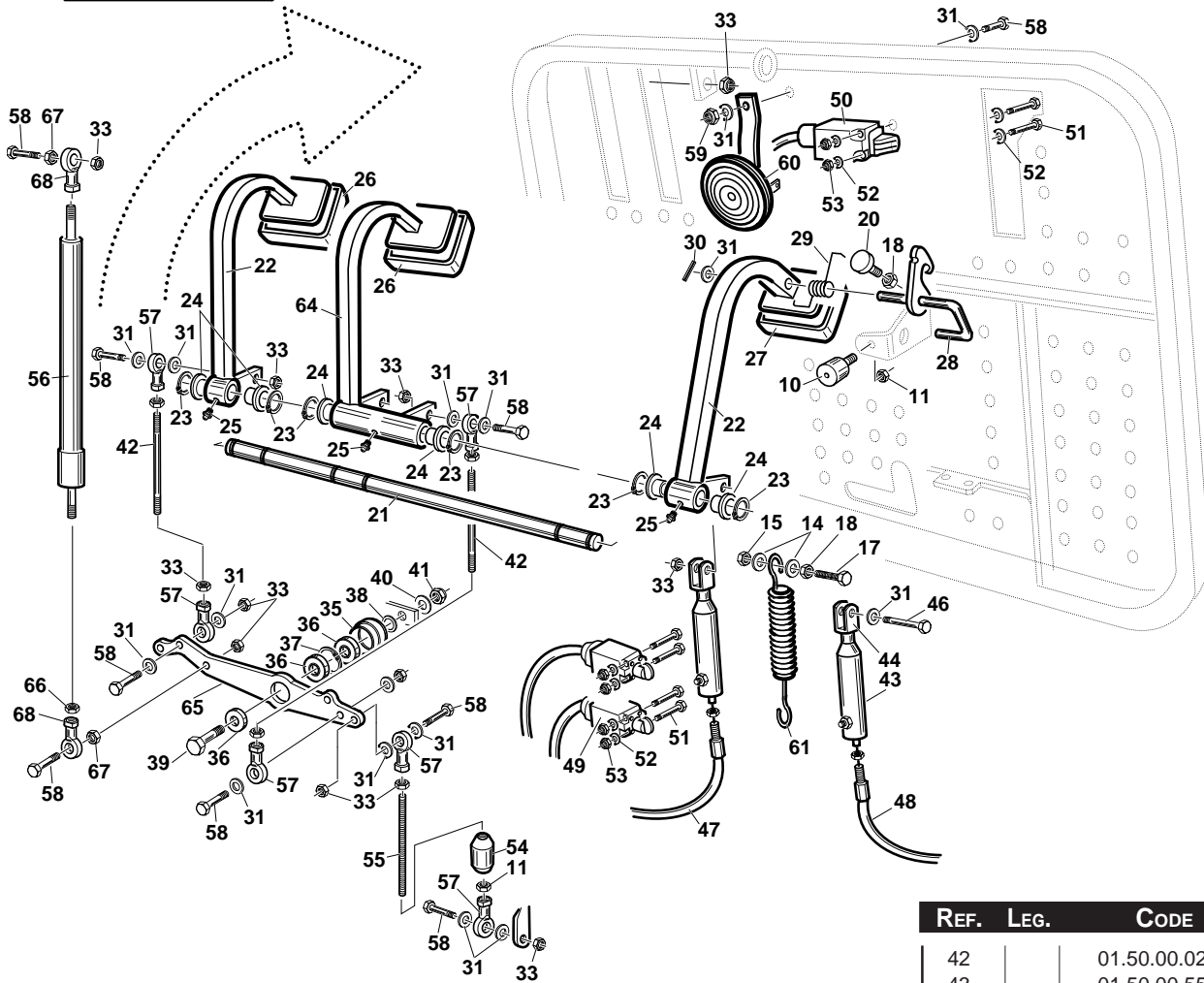
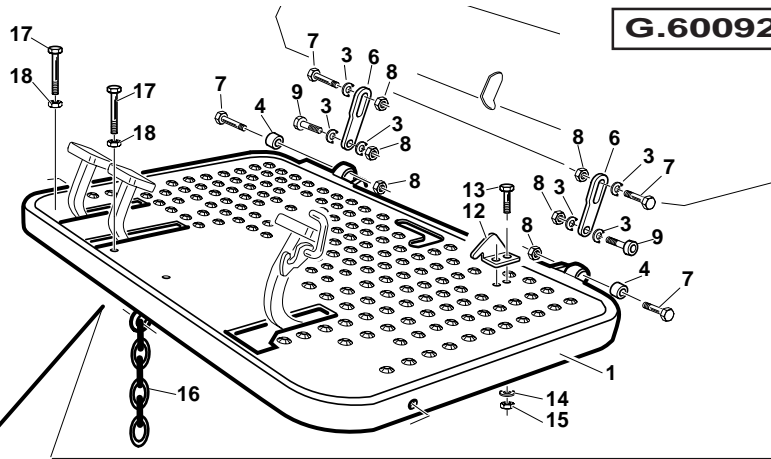
REF.	LEG.	CODE	Q.TY
70		00.26.02.0060	3
71		00.68.03.0040	4
75		00.40.00.0042	1
76		00.91.04.0100	2
77		00.54.00.2020	1
78		00.92.03.1090	1
79		01.50.00.3110	1
80		01.50.00.3130	1
81		01.50.00.3310	1
82		01.50.00.3180	1
83	3a,4	01.50.00.3900	1
83	6	01.50.00.3910	1
84		01.50.00.3911	2
85		01.50.00.7620	1
86	3a,4	01.50.00.4101	1
86	6	01.50.00.4100	1
87		00.92.03.1050	2
88		01.40.00.0490	2
89		00.26.04.0040	4
90		00.74.03.0050	2
91		00.92.03.1040	2
92		00.47.00.0190	2
93		01.50.00.3870	1
94		01.50.00.3880	1
95		01.50.00.3890	1
96		00.92.05.0130	2
97		00.92.05.1100	2
103		00.45.01.0040	1
114		01.50.00.0833	1
115		01.50.00.6481	1
116		01.50.00.6482	1
117		00.92.03.1120	2
118		00.92.03.1070	2
119		00.92.06.0110	1
120		00.68.01.0040	2
121		00.26.04.0070	1



G.60092

T1 - 06
T1 - T2 - T4

20-03-2001



REF.	LEG.	CODE	Q.TY
1		01.50.00.4920	1
3		00.68.01.0050	6
4		00.74.05.3234	2
6		01.50.00.4930	2
7		00.90.08.0211	4
8		00.26.04.0080	6
9		00.92.07.0100	2
10		00.74.00.0030	2
11		00.26.02.0060	8
12		01.50.00.5500	1
13		00.92.03.1090	2
14		00.68.01.0020	8
15		00.26.04.0040	3
16		00.50.00.0832	1
17		00.92.03.1120	3
18		00.26.02.0040	4
20		00.74.00.0017	1
21		01.40.00.2040	1

REF.	LEG.	CODE	Q.TY
22		01.50.00.4910	2
23		00.03.00.0110	6
24		01.30.00.0010	6
25		00.42.00.0010	3
26		00.07.01.0130	2
27		00.07.01.0140	1
28		01.50.00.5550	1
29		00.47.00.0190	1
30		00.83.09.0014	1
31		00.68.01.0030	12
33		00.26.04.0060	18
35		01.40.00.2170	1
36		00.22.00.0111	2
37		00.03.09.0026	1
38		00.68.08.0233	3
39		00.92.06.1110	1
40		00.68.01.0040	1
41		00.26.04.0070	1

REF.	LEG.	CODE	Q.TY
42		01.50.00.0270	2
43		01.50.00.5580	2
44		00.33.02.0020	2
46		00.92.05.0160	1
47		00.25.01.0080	1
48		00.25.01.0090	1
49		00.40.00.0731	2
50		00.40.00.0741	1
51		00.90.02.0120	6
52		00.68.01.0009	6
53		00.26.04.0020	6
54		01.40.00.2270	1
55		00.98.00.0008	0,16
56		00.99.00.0220	1
57		00.78.01.0011	6
58		00.92.05.0110	8
59		00.26.03.0060	1
60		00.40.00.0240	1
61		00.47.00.0010	1
64		01.50.00.6931	1
65		01.50.00.4941	1
66		00.26.02.1060	1
67		00.26.01.0060	2
68		00.78.01.0111	2



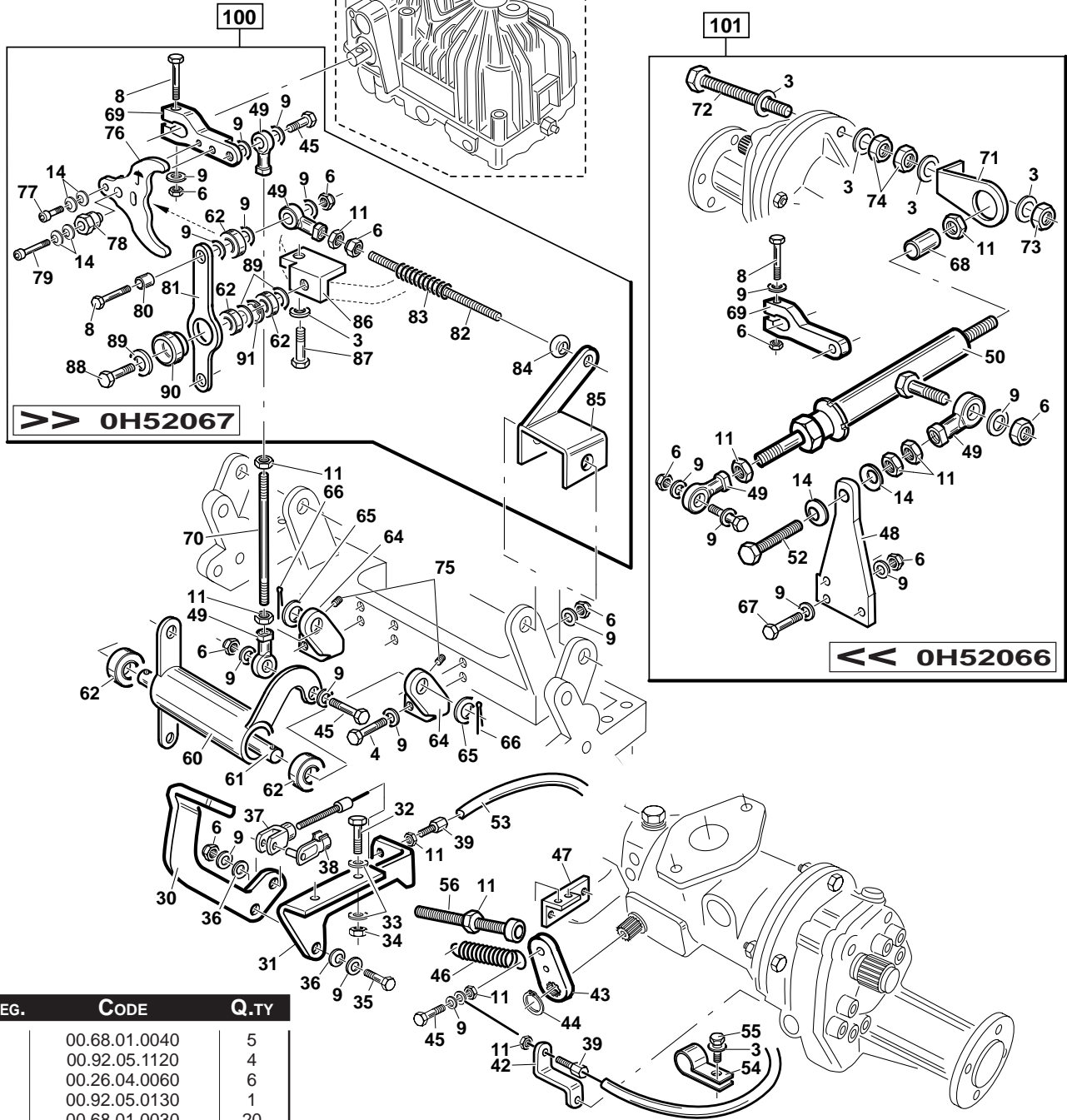
EFFETTIVO PRIMA DI
EFFECTIVE BEFORE
EFFECTIVE AVANT

<<H 57055

T1 - 07

T1

30-07-2001



REF.	LEG.	CODE	Q.TY
3		00.68.01.0040	5
4		00.92.05.1120	4
6		00.26.04.0060	6
8		00.92.05.0130	1
9		00.68.01.0030	20
11		00.26.02.0060	6
14		00.48.00.0097	4
30		01.50.00.4924	1
31		01.50.00.4923	1
32		00.92.03.1070	3
33		00.68.02.0030	6
34		00.26.04.0040	3
35		00.92.05.1110	2
36		00.48.00.0112	2
37		00.33.01.0020	1
38		00.33.01.0021	1
39		00.13.03.0020	2
42		01.50.00.5381	1
43		01.50.00.5391	1
44		00.03.00.0160	1
45		00.92.05.1100	3
46		00.47.00.0060	1
47		01.50.00.2500	1
48		01.50.00.5441	1
49		00.78.01.0011	3
50		01.90.00.1181	1
52		00.92.05.1160	1

REF.	LEG.	CODE	Q.TY
53		00.25.01.0110	1
54		00.29.01.0031	2
55		00.90.07.0100	2
56		00.90.06.0300	1
60		01.50.00.7360	1
61		01.40.00.2780	1
62		00.22.00.0111	5
64		01.50.00.4960	2
65		00.68.02.0070	2
66		00.18.04.0021	2
67		00.92.05.1140	3
68		01.40.00.2790	1
69		01.50.00.7370	1
70		01.40.00.2770	1
71		01.50.00.7860	1
72		00.92.06.1190	1
73		00.26.04.0070	1
74		00.26.02.0080	2
75		00.96.04.2010	2

REF.	LEG.	CODE	Q.TY
76		01.50.00.7940	1
77		00.90.06.0080	1
78		01.40.00.2950	1
79		00.90.06.0130	1
80		01.40.00.2960	1
81		01.50.00.4951	1
82		01.40.00.2970	1
83		00.47.00.0340	1
84		01.20.00.0030	1
85		01.50.00.7930	1
86		01.40.00.2940	1
87		00.92.06.1100	1
88		00.92.06.1080	1
89		00.68.08.0233	3
90		01.40.00.2170	1
91		00.03.09.0026	1
100		01.90.00.1477	1
101		01.90.00.1478	1

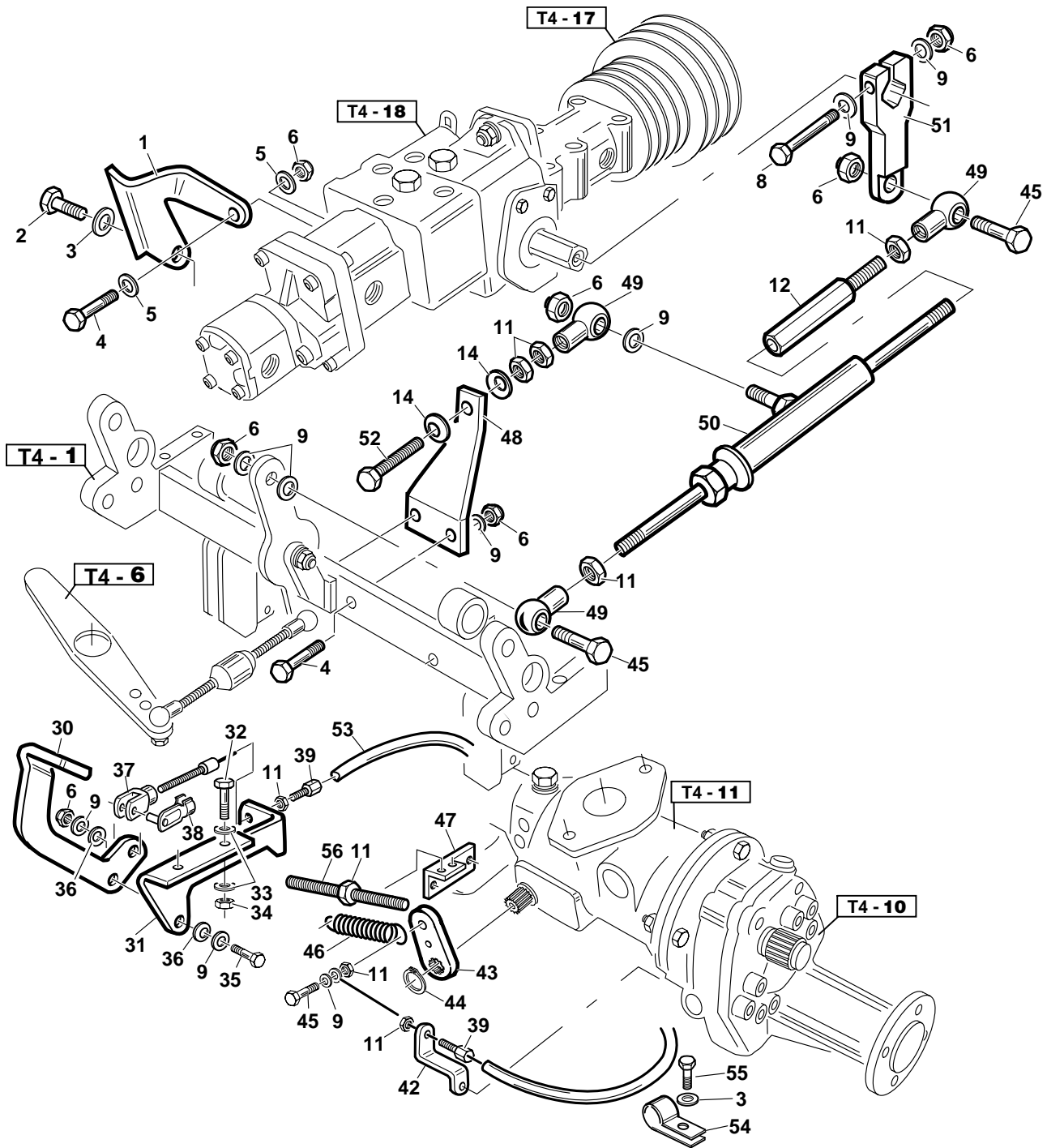
EFFETTIVO DA
EFFECTIVE FROM
EFFECTIVE DEPUIS

>>H 57056

T4 - 07

T1 - T2 - T4

30-07-2001



REF.	LEG.	CODE	Q.TY
1		01.50.00.6070	1
2		00.92.06.1060	1
3		00.68.01.0040	4
4		00.92.05.1120	3
5		00.68.02.0050	2
6		00.26.04.0060	6
8		00.92.05.0130	1
9		00.68.01.0030	10
11		00.26.02.0060	8
12		01.50.00.5590	1
14		00.48.00.0097	2
30		01.50.00.4924	1

REF.	LEG.	CODE	Q.TY
31		01.50.00.4923	1
32		00.92.03.1070	3
33		00.68.02.0030	6
34		00.26.04.0040	3
35		00.92.05.1110	1
36		00.48.00.0112	2
37		00.33.01.0020	1
38		00.33.01.0021	1
39		00.13.03.0020	2
42		01.50.00.5381	1
43		01.50.00.5391	1
44		00.03.00.0160	1

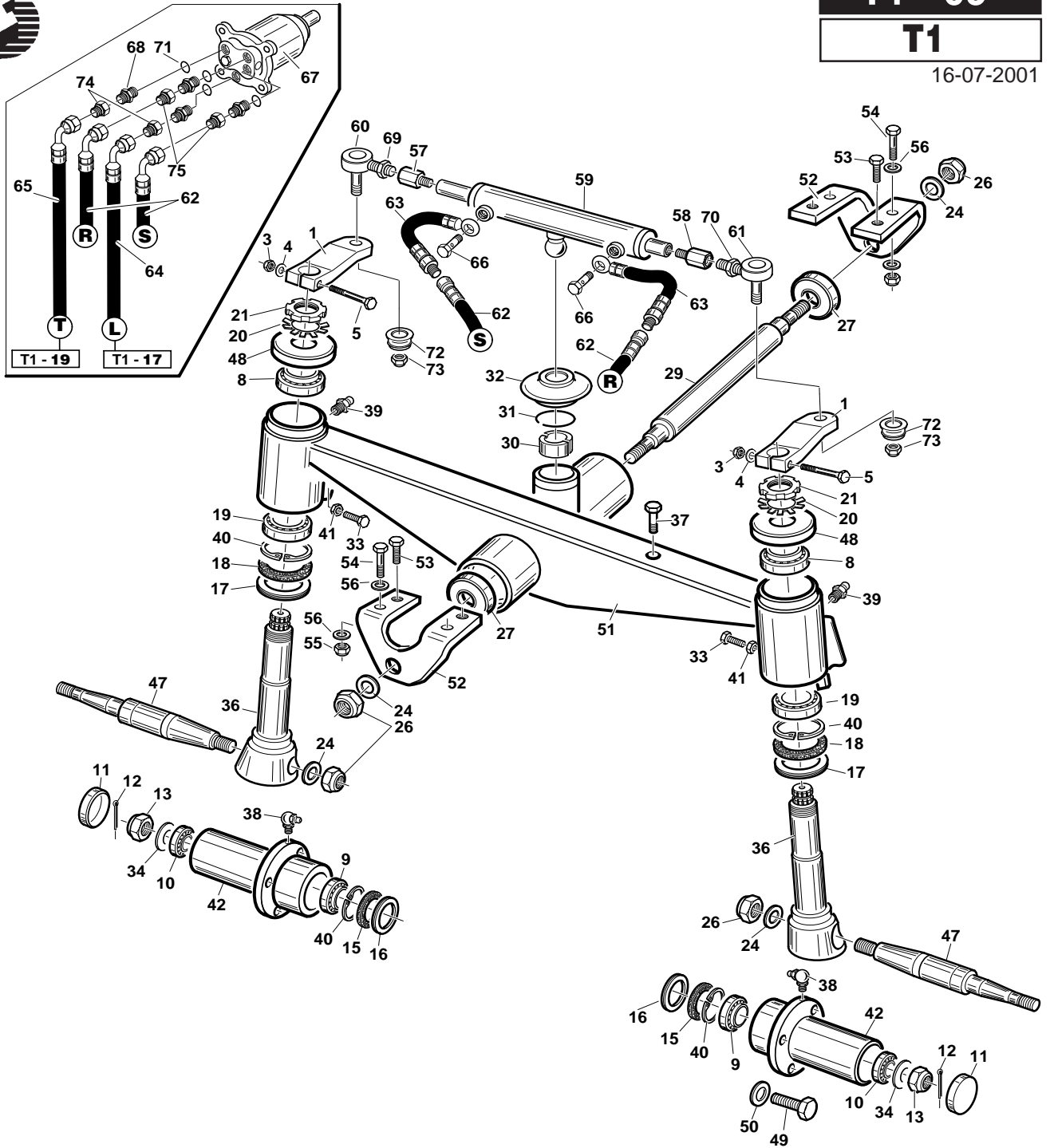
REF.	LEG.	CODE	Q.TY
45		00.92.05.1100	3
46		00.47.00.0060	1
47		01.50.00.2500	1
48		01.50.00.5441	1
49		00.78.01.0011	3
50		01.90.00.1181	1
51		01.50.00.5601	1
52		00.92.05.1160	1
53		00.25.01.0110	1
54		00.29.01.0031	2
55		00.90.07.0100	2
56		00.98.00.0008	0,125



T1 - 09

T1

16-07-2001



REF.	LEG.	CODE	Q.TY
1		01.01.00.0171	2
3		00.26.04.0070	2
4		00.68.01.0040	2
5		00.92.06.0140	2
8		00.21.30.5501	2
9		00.21.30.6201	2
10		00.21.20.4701	2
11		00.07.06.0047	2
12		00.18.04.0054	2
13		00.26.07.1110	2
15		00.05.40.0062	2
16		00.07.06.0063	2
17		00.07.06.0064	2
18		00.05.45.0062	2
19		00.21.35.6201	2
20		00.36.10.0070	2
21		00.36.03.2070	2
24		00.68.01.0090	2
26		00.26.04.1120	4
27		00.22.00.0270	2

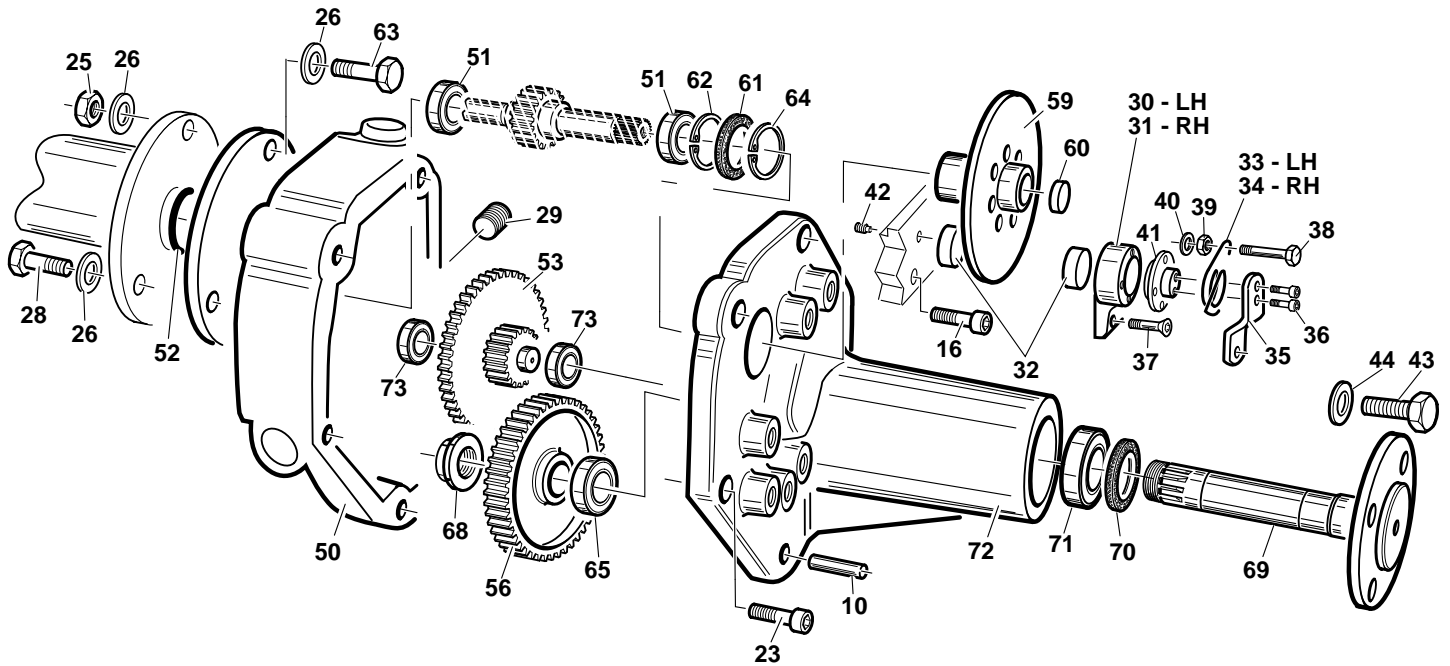
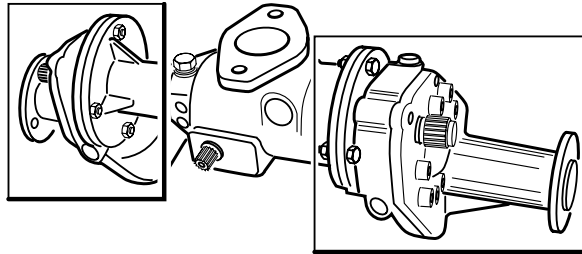
REF.	LEG.	CODE	Q.TY
29		01.50.00.6300	1
30		01.20.00.0100	1
31		01.20.00.0101	1
32		00.07.01.0120	1
33		00.92.06.1090	2
34		00.68.01.0080	2
36		01.40.00.2372	2
37		00.92.05.1040	2
38		00.42.00.0030	2
39		00.42.00.0020	3
40		00.03.01.0062	2
41		00.26.02.0080	2
42		01.40.00.2381	2
47		01.40.00.2373	2
48		01.50.00.4590	2
49		00.92.07.3050	8
50		00.68.05.0010	8
51		00.50.00.7530	1
52		01.50.00.6580	2
53		00.92.07.1070	4
54		00.92.07.0110	4

REF.	LEG.	CODE	Q.TY
55		00.26.04.0080	4
56		00.68.01.0050	8
57		01.40.00.2700	1
58		01.40.00.2710	1
59		00.58.00.0070	1
60		00.78.10.0030	1
61		00.78.10.0040	1
62		00.41.00.1340	2
63		00.41.00.1351	2
64		00.41.00.1660	1
65		00.41.00.1650	1
66		00.41.00.0120	2
67		00.41.00.0720	1
68		00.41.00.0721	4
69		00.26.03.2111	1
70		00.26.03.2110	1
71		00.06.02.0010	4
72		00.07.01.0121	2
73		00.26.04.1090	2
74		00.41.00.1891	2
75		00.41.00.1890	2



T4 - 10A
T1 - T2 - T4

15-01-2001



REF.	LEG.	CODE	Q.TY
10		00.83.14.2024	2
16		00.90.06.0110	4
23		00.90.06.0080	8
25		00.26.02.0080	2
26		00.68.01.0040	4
28		00.92.06.1040	2
29		00.85.00.0090	2
30		00.34.01.0030	1
31		00.34.01.0031	1
32		00.34.01.0034	1
33		00.47.00.0280	1
34		00.47.00.0290	1
35		01.50.00.5540	1
36		00.92.03.1060	2

REF.	LEG.	CODE	Q.TY
37		00.95.05.0070	1
38		00.92.05.0160	1
39		00.26.02.0060	1
40		00.68.01.0030	1
41		00.34.01.0035	1
42		00.96.06.1040	1
43		00.92.07.3050	4
44		00.68.05.0010	4
50		01.01.00.0230	1
51		00.22.25.5201	2
52		00.06.07.0521	1
53		01.40.00.1901	1
56		01.40.00.1911	1
59		01.40.00.2101	1

REF.	LEG.	CODE	Q.TY
60		00.07.06.0032	1
61		00.05.25.2052	1
62		00.03.01.0052	1
63		00.92.06.0120	2
64		00.06.07.0202	1
65		00.21.30.6201	2
68		01.40.00.2530	2
69		01.40.00.0302	2
70		00.05.45.0062	2
71		00.21.35.6201	2
72		01.01.00.0260	2
73		00.20.17.4702	4



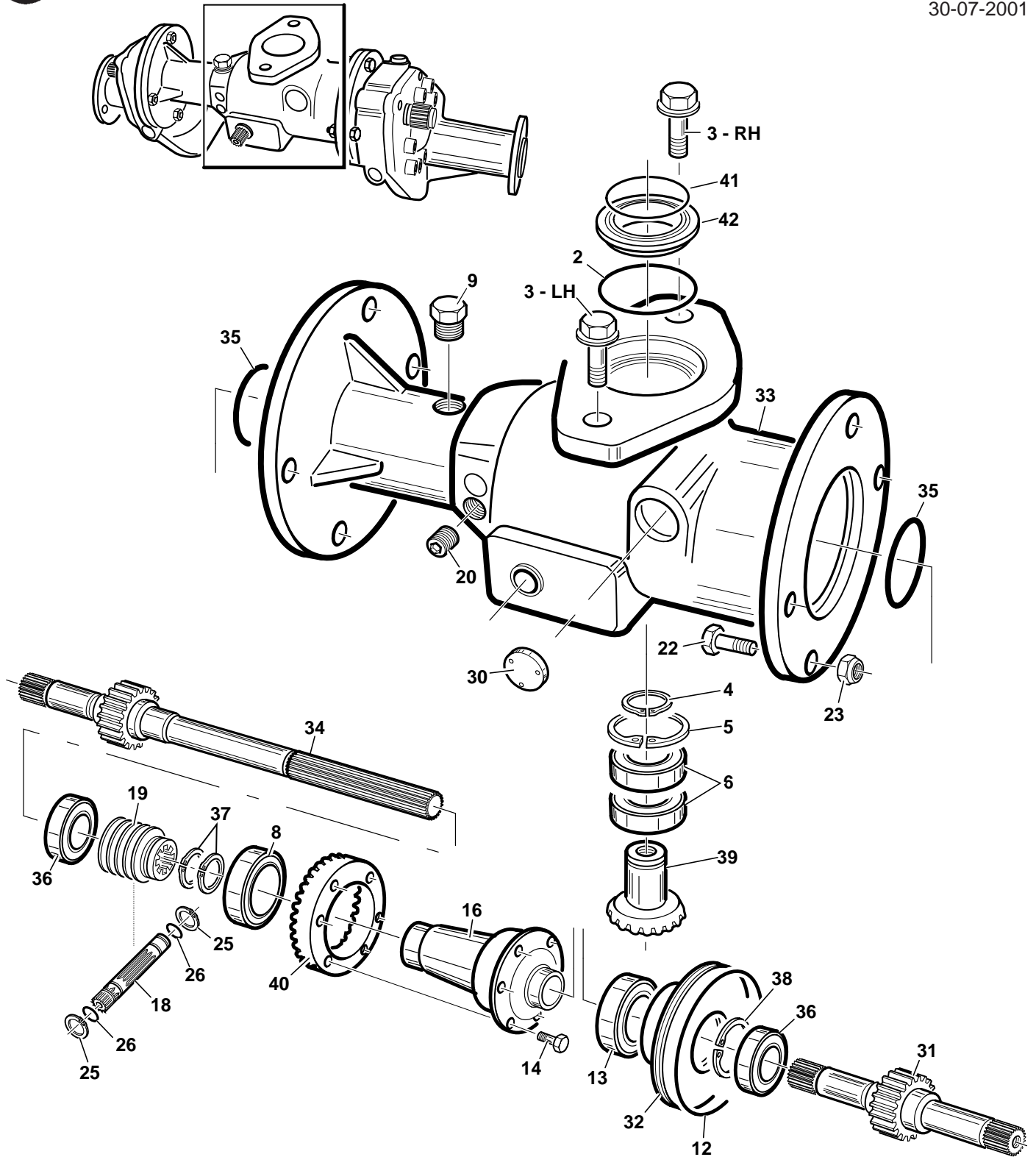
EFFETTIVO PRIMA DI
EFFECTIVE BEFORE
EFFECTIVE AVANT

<<H 57055

T1 - 11A

T1

30-07-2001



REF.	LEG.	CODE	Q.TY	REF.	LEG.	CODE	Q.TY	REF.	LEG.	CODE	Q.TY
2		00.06.07.0822	1	16		01.90.00.0730	1	33		01.01.00.0240	1
3	RH	00.92.07.2100	1	18		01.40.00.1760	1	34		01.40.00.1681	1
3	LH	00.92.07.3090	1	19		01.40.00.1810	1	35		00.06.07.0521	1
4		00.03.00.0310	1	20		00.85.01.0030	1	36		00.22.25.5201	2
5		00.03.01.0072	1	22		00.92.06.0090	8	37		00.03.00.0310	2
6		00.22.35.7201	2	23		00.26.02.0080	8	38		00.03.01.0052	1
8		00.22.45.7501	1	25		00.03.00.0160	2	39		01.40.00.2570	1
9		00.85.03.0013	1	26		00.06.07.0150	2	40		01.40.00.2560	1
12		00.06.07.1013	1	30		00.07.06.0032	1	41		00.06.07.0695	1
13		00.22.40.6801	1	31		01.40.00.1671	1	42		01.40.00.2660	1
14		00.90.06.0050	6	32		01.01.00.0111	1				



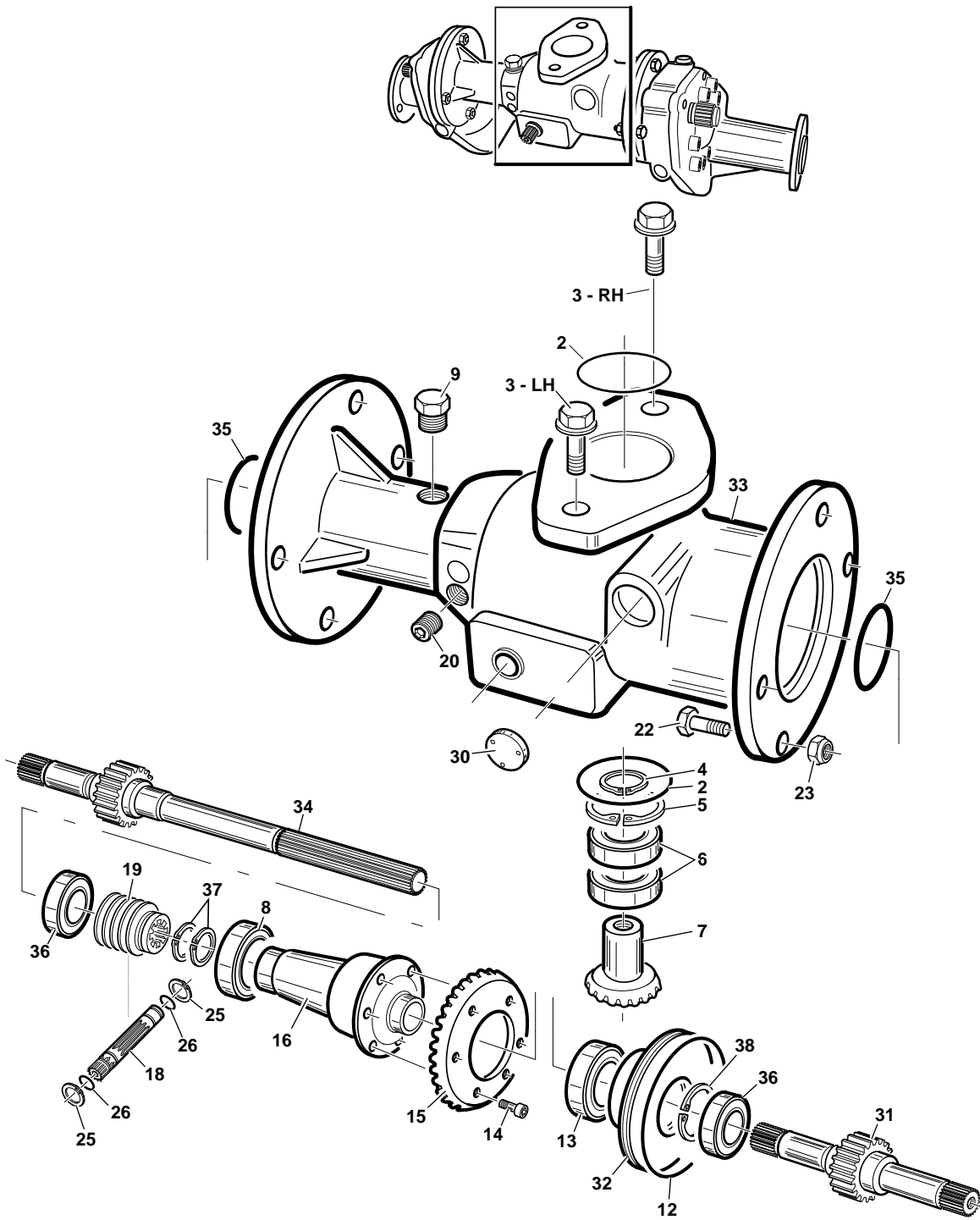
EFFETTIVO DA
EFFECTIVE FROM
EFFECTIVE DEPUIS

>>H 57056

T4 - 11A

T1 - T2 - T4

03-09-2001



REF.	LEG.	CODE	Q.TY
2		00.06.07.0822	1
3	RH	00.92.07.2100	1
3	LH	00.92.07.3090	1
4		00.03.00.0310	1
5		00.03.01.0072	1
6		00.22.35.7201	2
7		01.40.00.1570	1
8		00.22.45.7501	1
9		00.85.03.0013	1
12		00.06.07.1013	1

REF.	LEG.	CODE	Q.TY
13		00.22.40.6801	1
14		00.90.06.0050	6
15		01.40.00.1560	1
16		01.90.00.0730	1
18		01.40.00.1760	1
19		01.40.00.1810	1
20		00.85.01.0030	1
22		00.92.06.0090	8
23		00.26.02.0080	8
25		00.03.00.0160	2

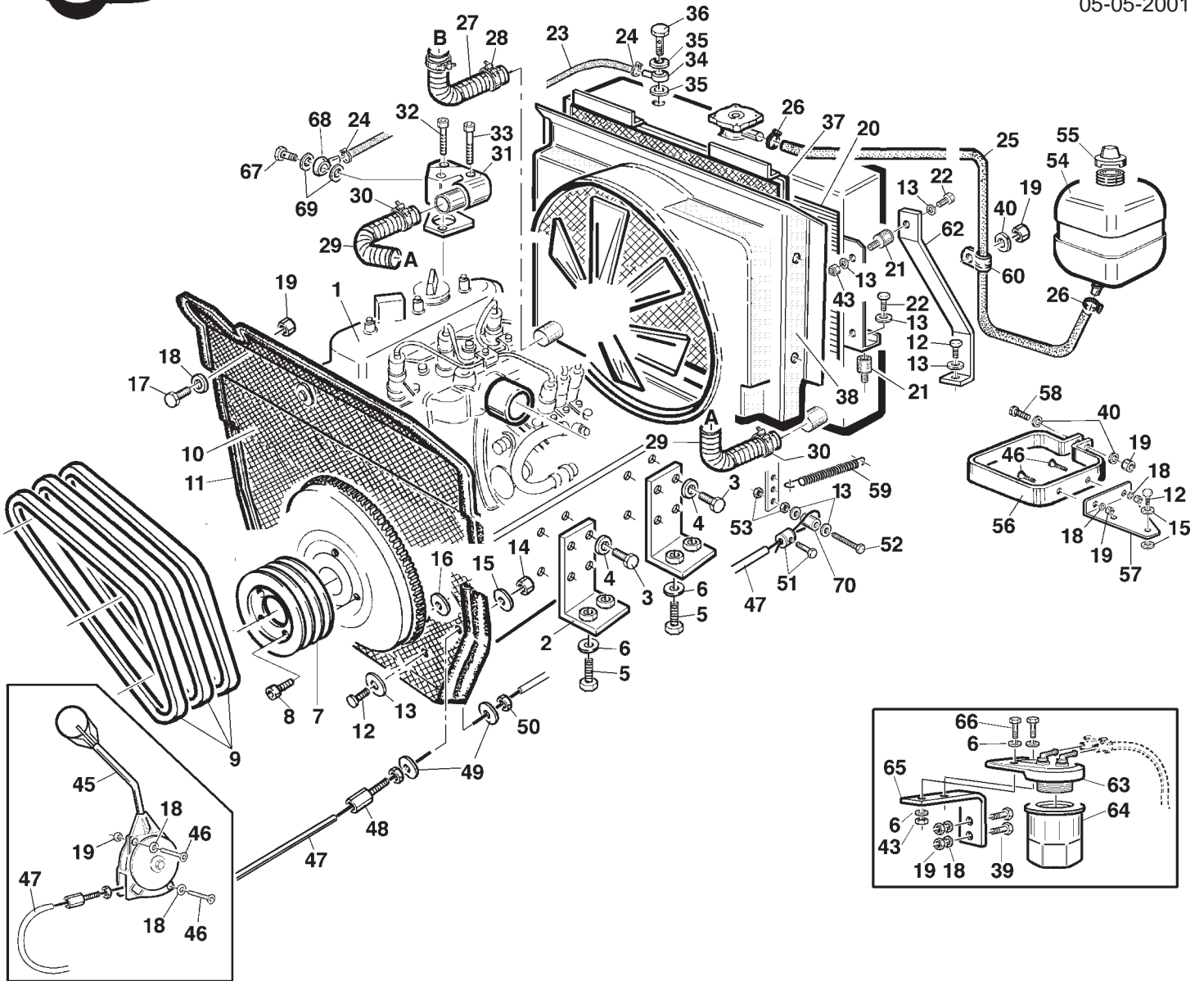
REF.	LEG.	CODE	Q.TY
26		00.06.07.0150	2
30		00.07.06.0032	1
31		01.40.00.1671	1
32		01.01.00.0111	1
33		01.01.00.0240	1
34		01.40.00.1681	1
35		00.06.07.0521	1
36		00.22.25.5201	2
37		00.03.00.0310	2
38		00.03.01.0052	1



C.61065

T4 - 12
T1 - T2 - T4

05-05-2001



REF.	LEG.	CODE	Q.TY
1	T4-T2	00.54.01.0040	1
1	T1	00.54.01.0030	1
2		01.50.00.5260	4
3		00.92.06.3050	16
4		00.68.07.0080	16
5		00.92.06.1080	8
6		00.68.01.0040	8
7		00.61.00.0500	1
8		00.90.07.1160	6
9		00.17.01.0070	3
10		01.50.00.5010	1
11		00.11.01.2000	1,6
12		00.92.05.1070	10
13		00.68.02.0050	19
14		00.26.01.0060	4
15		00.68.01.0030	10
16		00.07.01.0031	1
17		00.92.03.1070	1
18		00.68.01.0020	9
19		00.26.04.0040	11
20		00.54.10.0040	1
21		00.74.03.0070	4
22		00.92.05.1040	4

REF.	LEG.	CODE	Q.TY
23		00.89.02.0000	0,6
24		00.29.02.0016	2
25		00.89.10.3000	0,9
26		00.29.10.0030	2
27		00.07.07.0140	1
28		00.29.02.1043	2
29		00.07.07.0120	1
30		00.29.02.1039	2
31		00.55.01.0570	1
32		00.92.05.0150	1
33		00.92.05.0170	1
34		00.41.00.0190	1
35		00.41.00.0210	2
36		00.41.00.0200	1
37		00.54.10.0041	1
38		00.54.10.0042	1
39		00.92.03.1090	2
40		00.68.02.0030	3
43		00.26.04.0060	4
45		00.25.00.0070	1
46		00.95.04.0060	4
47		00.25.01.0100	1

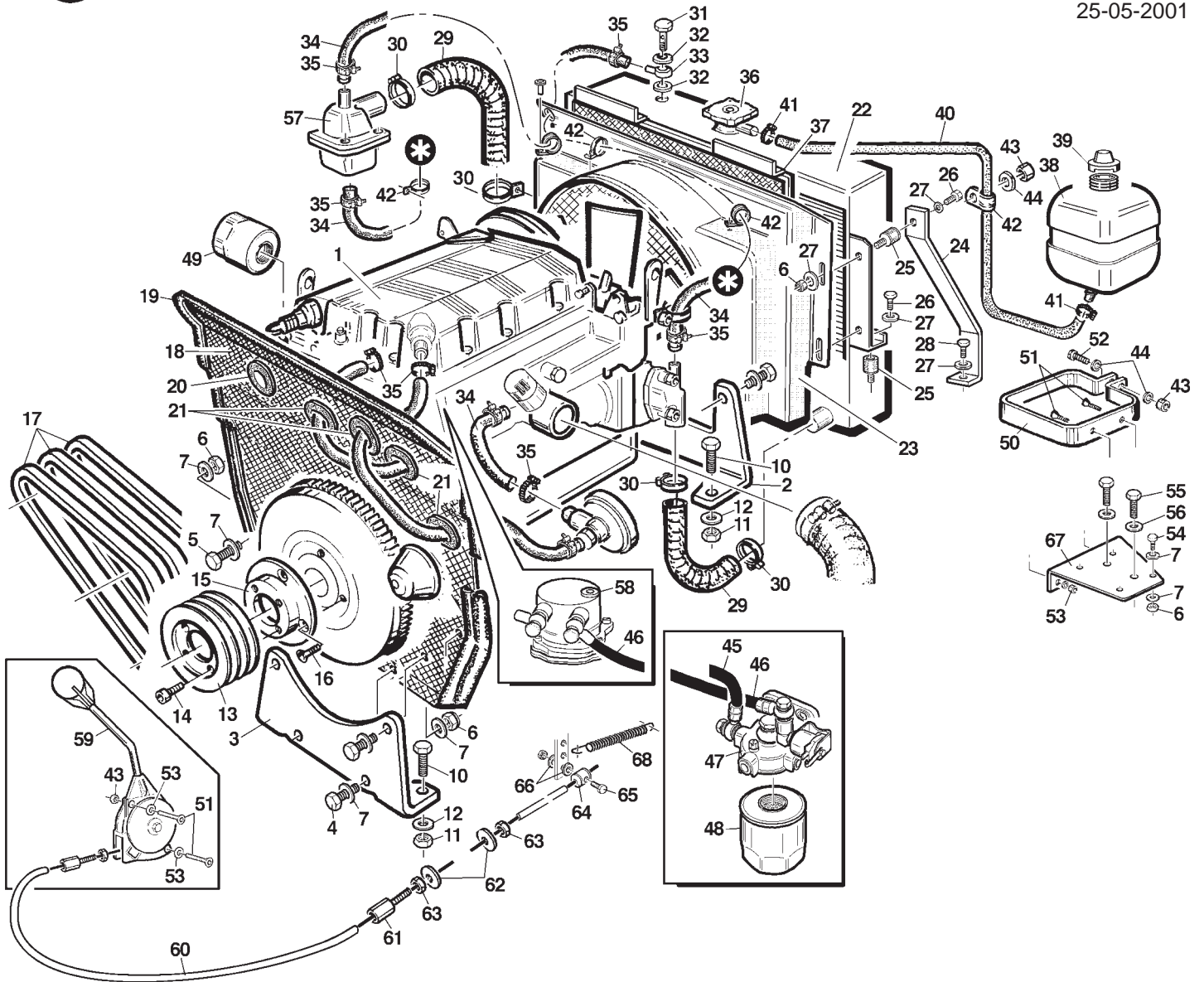
REF.	LEG.	CODE	Q.TY
48		00.13.03.0010	1
49		00.68.03.0030	2
50		00.26.02.0040	1
51		00.52.00.0030	1
52		00.92.02.1050	1
53		00.68.02.0020	2
54		00.75.00.0040	1
55		00.75.00.0041	1
56		01.50.00.3020	1
57		01.50.00.5650	1
58		00.92.03.1120	1
59		00.47.00.0040	1
60		00.29.00.0160	1
62		01.50.00.6510	2
63		00.55.01.0390	1
64		00.32.03.0040	1
65		01.50.00.5282	1
66		00.92.05.0100	2
67		00.41.00.0120	1
68		00.41.00.0281	1
69		00.41.00.0060	2
70		01.40.00.0490	1



T1 - 12A

T1 - T2 - T4

25-05-2001



REF.	LEG.	CODE	Q.TY
1	T1	00.54.04.0015	1
1	T2-T4	00.54.04.0030	1
2		01.50.00.7001	1
3		01.50.00.7000	1
4		00.92.05.1110	4
5		00.92.05.1080	1
6		00.26.04.0060	11
7		00.68.01.0030	14
8		00.92.07.1070	4
9		00.68.01.0050	4
10		00.92.06.0100	4
11		00.26.04.0070	4
12		00.68.02.0070	4
13	T1	00.61.00.0560	1
13	T2-T4	00.61.00.0500	1
14		00.90.07.1160	6
15	T1	01.40.00.1160	1
16		00.95.06.0040	4
17	T1	00.17.01.0040	3
17	T2-T4	00.17.01.0070	1
18		01.50.00.7340	1
19		00.11.01.2000	1,6
20		00.07.01.0032	1
21		00.07.01.0034	4

REF.	LEG.	CODE	Q.TY
22		00.54.10.0040	1
23		00.54.10.0043	1
24		01.50.00.6510	2
25		00.74.03.0070	4
26		00.92.05.1040	6
27		00.68.02.0050	12
28		00.92.05.1070	2
29		00.07.07.0120	1,05
30		00.29.02.1039	4
31		00.41.00.0200	1
32		00.41.00.0210	2
33		00.41.00.0190	1
34		00.89.02.0000	0,6
35		00.29.02.0016	6
36		00.54.10.0023	1
37		00.54.10.0041	1
38		00.75.00.0040	1
39		00.75.00.0041	1
40		00.89.10.3000	0,9
41		00.29.10.0030	2
42		00.29.01.0075	5
43		00.26.04.0040	7
44		00.68.02.0030	6
45		00.89.02.0001	1

REF.	LEG.	CODE	Q.TY
46		00.89.02.0002	1
47		00.55.04.0080	1
48		00.32.02.0010	1
49		00.32.02.0030	1
50		01.50.00.3020	1
51		00.95.04.0060	4
52		00.92.03.1120	1
53		00.68.01.0020	6
54		00.92.05.1070	4
55		00.92.07.1010	2
56		00.68.01.0050	2
57		00.55.04.0020	1
58		00.55.04.0160	1
59		00.25.00.0070	1
60		00.25.01.0101	1
61		00.13.03.0010	1
62		00.68.03.0030	2
63		00.26.02.0040	1
64		00.52.00.0030	1
65		00.92.02.1050	1
66		00.68.02.0020	2
67		01.50.00.5650	1
68		00.47.00.0040	1

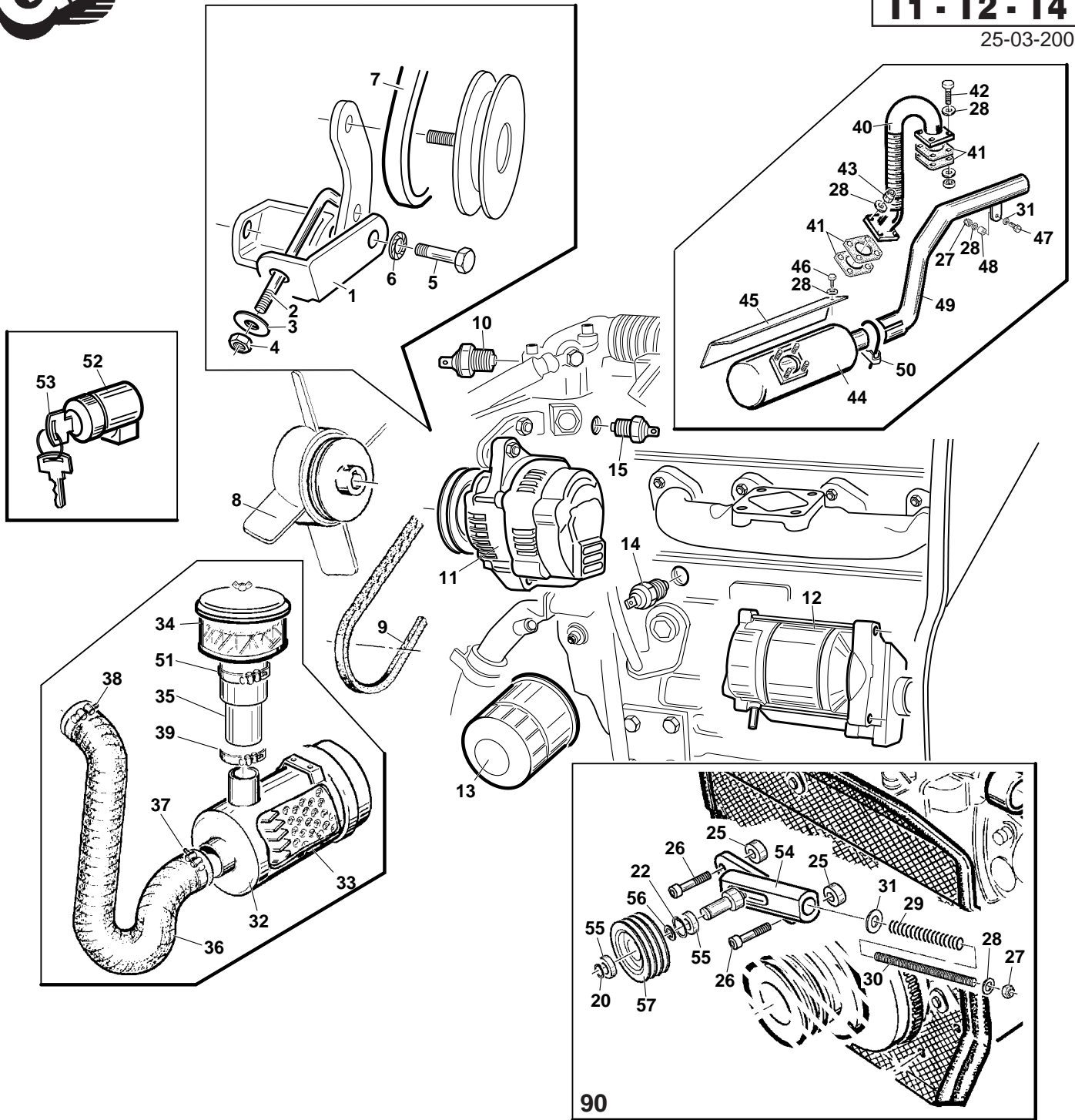


H.53086

T4 - 13

T1 - T2 - T4

25-03-2001



REF.	LEG.	CODE	Q.TY
1		01.50.00.5740	1
2		01.50.00.5730	1
3		00.68.02.0030	1
4		00.26.04.0040	1
5		00.92.06.1080	1
6		00.68.07.0080	1
7		00.17.04.0220	1
8		00.55.01.0520	1
9		00.17.00.0310	1
10		00.55.01.0201	1
11		00.55.01.0550	1
12		00.55.01.0560	1
13		00.32.03.0050	1
14		00.55.01.0120	1
15		00.55.01.0200	1
20		00.03.00.0110	1
22		01.40.00.1090	1
25		01.40.00.2120	2

REF.	LEG.	CODE	Q.TY
26		00.90.07.1150	2
27		00.26.04.0060	2
28		00.68.01.0030	12
29		00.47.00.0101	1
30		01.50.00.4993	1
31		00.68.03.0040	2
32		00.55.01.0410	1
33		00.32.03.0060	1
34		00.32.03.0030	1
35		00.07.07.0150	1
36		00.07.07.0130	1
37		00.29.02.1065	1
38		00.29.02.1075	1
39		00.29.02.0070	1
40		01.50.00.5180	1
41		00.55.01.0210	4
42		00.92.05.1070	4
43		00.26.01.0060	4

REF.	LEG.	CODE	Q.TY
44		00.46.00.0040	1
45		01.50.00.4010	1
46		00.92.05.1010	2
47		00.92.05.0140	1
48		01.50.00.0770	1
49	T1	00.46.00.0042	
49	T2-T4	00.46.00.0041	1
50		00.52.01.0045	1
51		00.29.02.0090	1
52		00.55.01.0091	1
53		00.55.01.0170	2
54		01.50.00.4994	1
55		00.22.15.4201	2
56		00.03.01.0042	1
57		00.61.00.0371	1
90		01.90.00.1272	1

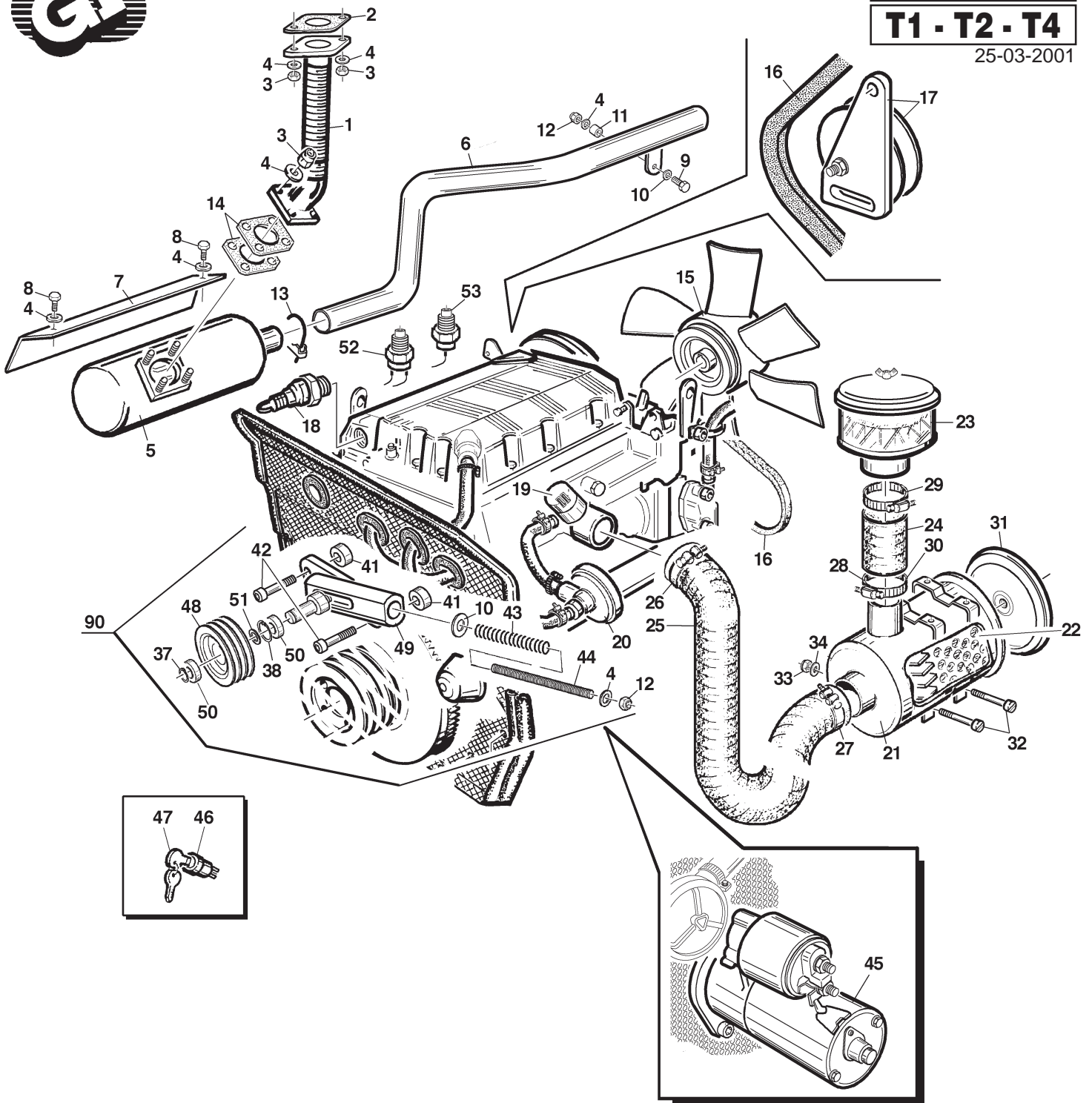


H.53086

T1 - 13/A

T1 - T2 - T4

25-03-2001



REF.	LEG.	CODE	Q.TY
1		01.50.00.4070	1
2		00.55.04.0050	2
3		00.26.01.0060	6
4		00.68.01.0030	12
5		00.46.00.0040	1
6	T1	00.46.00.0042	1
6	T2-T4	00.46.00.0041	1
7		01.50.00.4010	1
8		00.92.05.1010	2
9		00.92.05.0140	1
10		00.68.03.0040	2
11		01.50.00.0770	1
12		00.26.04.0060	3
13		00.52.01.0045	1
14		00.55.01.0210	2
15		00.55.04.0150	1
16		00.55.04.0120	1

REF.	LEG.	CODE	Q.TY
17		00.55.04.0180	1
18		00.55.04.0210	1
19		00.55.04.0190	1
20		00.55.04.0200	1
21		00.32.04.0010	1
22		00.32.04.0012	1
23		00.32.03.0030	1
24		00.07.07.0150	1
25		00.07.07.0130	1
26		00.29.02.1065	1
27		00.29.02.1075	1
28		00.29.02.0070	1
29		00.29.02.0090	1
30		00.32.04.0011	2
31		00.32.04.0013	1
32		00.91.06.0150	2
33		00.26.02.0040	2

REF.	LEG.	CODE	Q.TY
34		00.68.01.0020	2
37		00.03.00.0110	1
38		01.40.00.1090	1
41		01.40.00.2120	2
42		00.90.06.0140	2
43		00.47.00.0101	1
44		01.50.00.4993	1
45		00.55.04.0100	1
46		00.40.00.0081	1
47		00.40.00.0091	2
48		00.61.00.0371	1
49		01.50.00.4994	1
50		00.22.15.4201	2
51		00.03.01.0042	1
90		01.90.00.1272	1



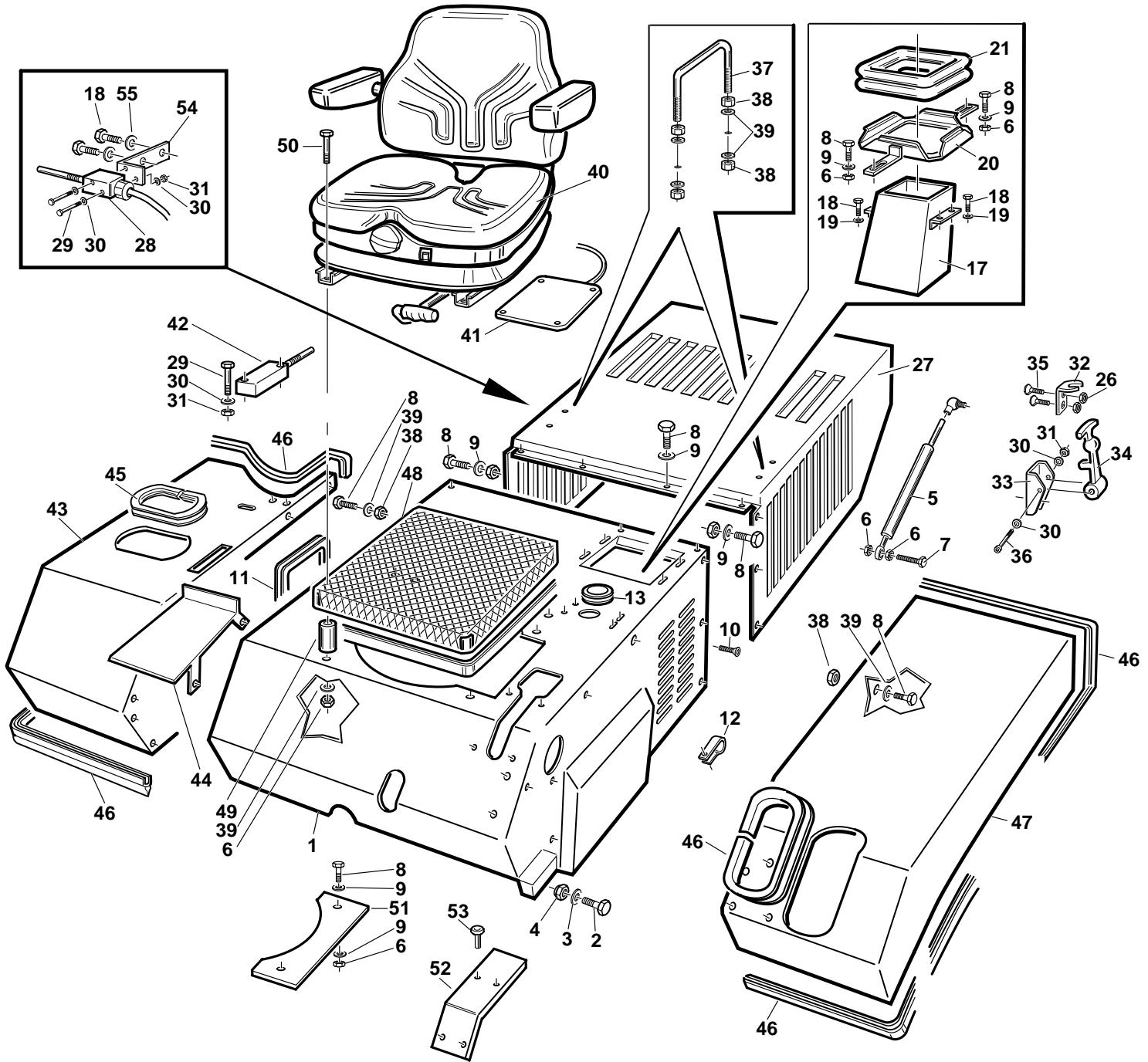
EFFETTIVO PRIMA DI
EFFECTIVE BEFORE
EFFECTIVE AVANT

<<H 57055

T1 - 14

T1

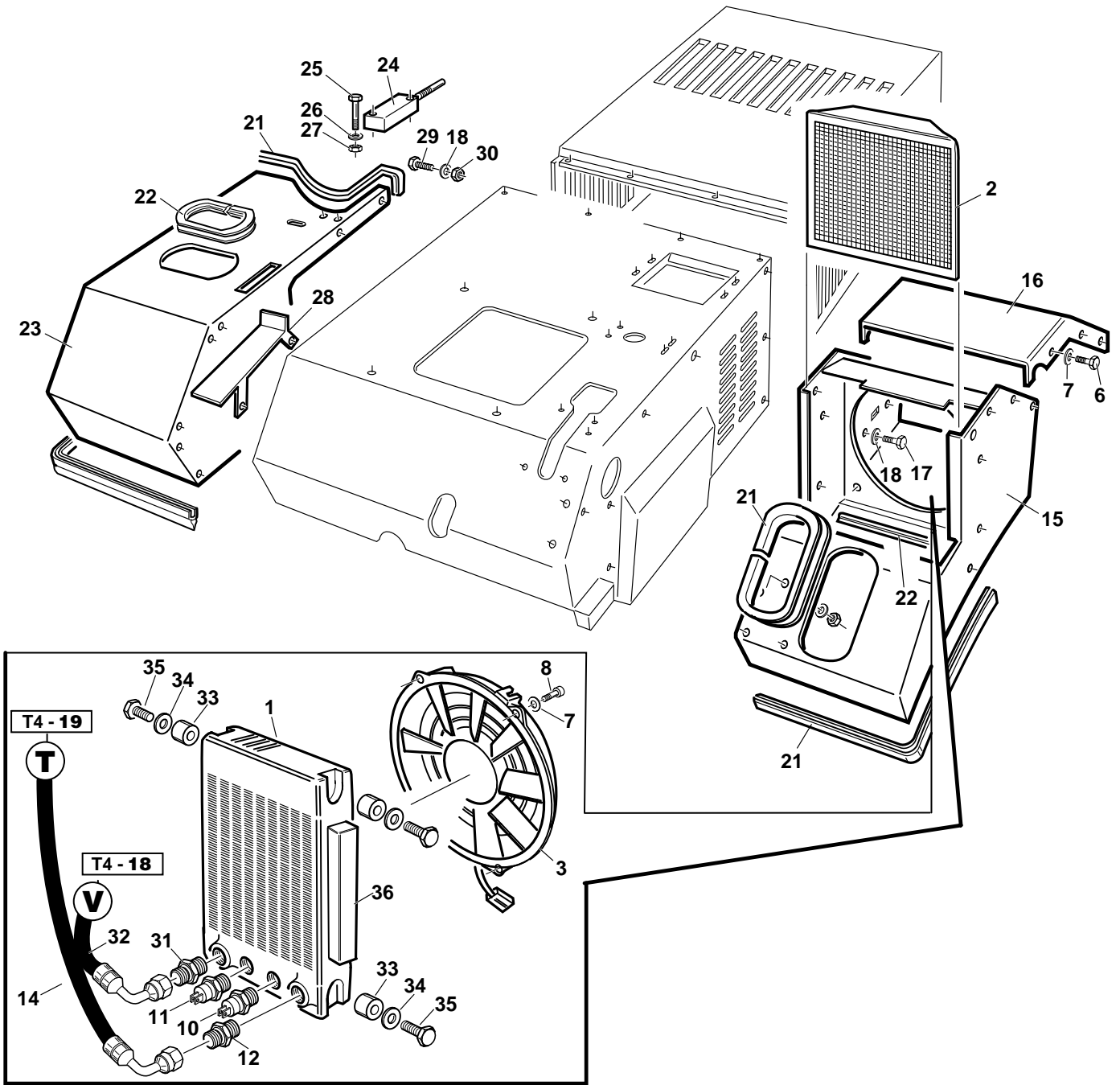
30-07-2001



REF.	LEG.	CODE	Q.TY
1		01.50.00.5140	1
2		00.92.07.0130	2
3		00.68.01.0050	2
4		00.26.04.0080	2
5		00.99.00.0200	2
6		00.26.04.0060	5
7		00.92.05.1100	2
8		00.92.05.1070	20
9		00.68.01.0030	14
10		00.95.05.0040	2
11		00.11.01.1000	0,6
12		00.29.01.0080	2
13		00.07.01.0031	1
17		01.50.00.3761	1
18		00.92.03.1050	6
19		00.68.01.0020	2

REF.	LEG.	CODE	Q.TY
20		01.50.00.4622	1
21		00.07.02.0030	0,5
25		00.92.03.1070	2
26		00.26.04.0040	4
27		01.50.00.5150	1
28		00.40.00.0041	1
29		00.90.02.0120	3
30		00.68.01.0009	8
31		00.26.04.0020	3
32		01.50.00.6350	2
33		01.50.00.6340	2
34		00.07.02.0050	2
35		00.95.04.0020	4
36		00.90.02.0140	2
37		01.50.00.7220	2
38		00.26.02.0060	16

REF.	LEG.	CODE	Q.TY
39		00.68.02.0050	20
40		00.73.00.0040	1
41		00.40.00.0560	1
42		00.40.00.0041	1
43		01.50.00.5300	1
44		01.50.00.5930	1
45		00.11.01.2000	0,6
46		00.11.01.1000	3,6
47		01.50.00.7210	1
48		01.50.00.7600	1
49		01.40.00.2740	4
50		00.90.06.0080	4
51		01.50.00.7450	1
52		01.30.00.0420	1
53		00.66.06.0061	4
54		01.50.00.7980	1
55		00.68.02.0030	2



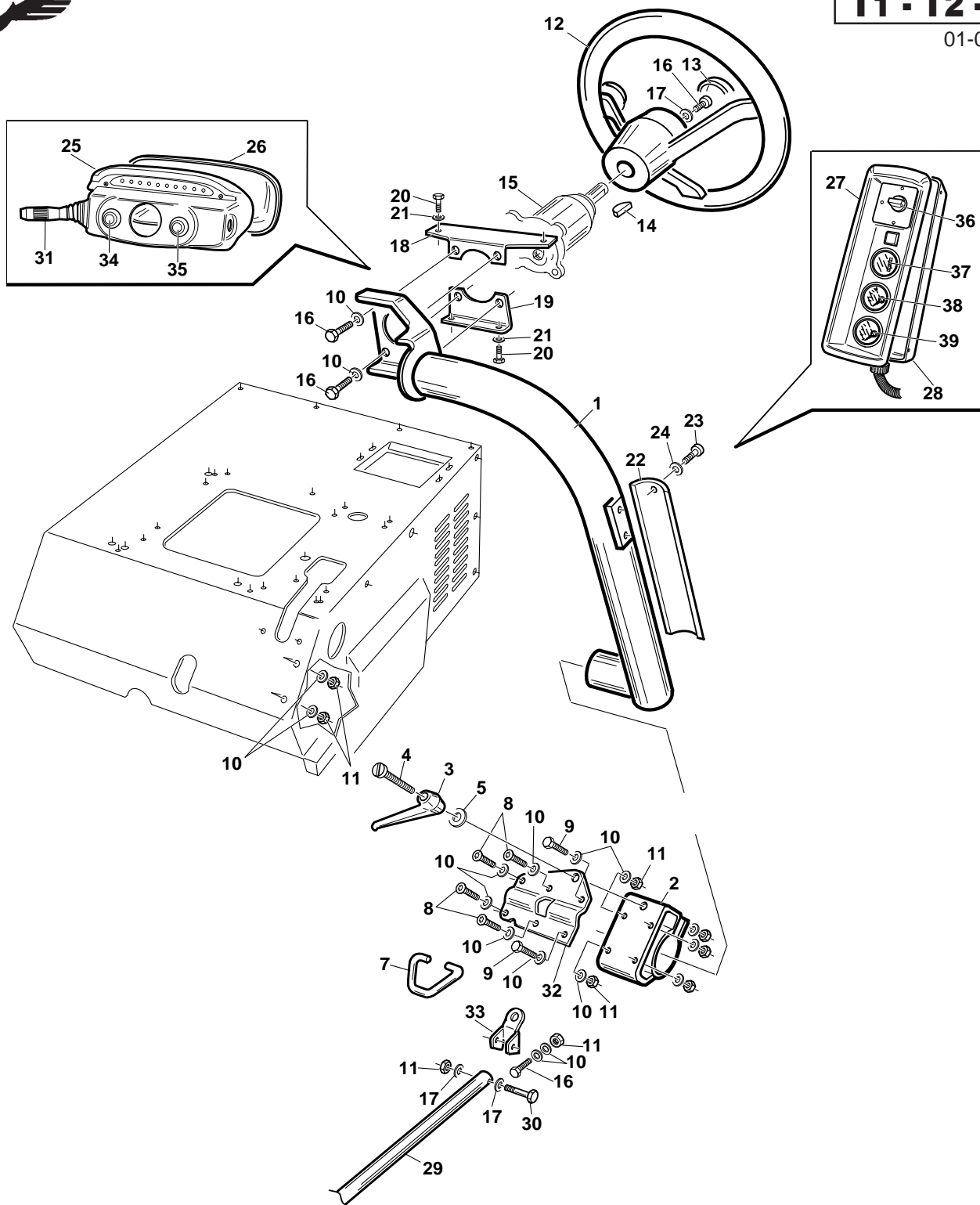
REF.	LEG.	CODE	Q.TY	REF.	LEG.	CODE	Q.TY	REF.	LEG.	CODE	Q.TY
1		00.54.10.0050	1	15		01.50.00.5310	1	27		00.26.04.0020	2
2		00.54.10.0051	1	16		01.50.00.5850	1	28		01.50.00.5930	1
3		00.54.10.0052	1	17		00.92.05.1071	4	29		00.92.05.1070	6
6		00.92.03.1050	6	18		00.68.02.0050	10	30		00.26.02.0060	6
7		00.68.01.0020	10	21		00.11.01.1000	1,95	31		00.41.00.0113	1
8		00.90.04.0050	4	22		00.11.01.2000	0,6	32		00.41.00.1430	1
10		00.54.10.0053	1	23		01.50.00.5300	1	33		00.74.00.3021	4
11		00.54.10.0054	1	24		00.40.00.0042	1	34		00.68.03.0030	4
12		00.41.00.0784	1	25		00.90.02.0120	2	35		00.92.03.1020	4
14		00.41.00.1330	1	26		00.68.01.0009	2	36		00.07.05.0020	0,40



F.60059

T4 - 16
T1 - T2 - T4

01-02-2001



REF.	LEG.	CODE	Q.TY
1		01.50.00.5560	1
2		01.50.00.5640	1
3		00.44.02.0070	1
4		00.98.00.0010	0,11
5		00.68.02.0070	1
7		01.50.00.5620	1
8		00.95.05.0040	4
9		00.92.05.1080	2
10		00.68.01.0030	11
11		00.26.04.0060	3
12		00.25.03.0020	1
13		00.25.03.0021	1
14		00.43.05.0090	1

REF.	LEG.	CODE	Q.TY
15		00.41.00.0720	1
16		00.92.05.1070	5
17		00.68.02.0050	3
18		01.50.00.5770	1
19		01.50.00.5780	1
20		00.91.05.1070	4
21		00.68.01.0010	4
22		01.50.00.5840	1
23		00.91.04.0070	3
24		00.68.01.0009	3
25		01.30.00.0350	1
26		01.30.00.0360	1
27		01.30.00.0370	1

REF.	LEG.	CODE	Q.TY
28		01.30.00.0380	1
29		01.90.00.1190	1
30		00.92.05.1120	1
31		00.40.00.0880	1
32		01.50.00.5611	1
33		01.50.00.5612	1
34		00.40.00.0881	1
35		00.40.00.0882	1
36		00.40.00.0910	1
37		00.40.00.0883	1
38		00.40.00.0884	1
39		00.40.00.0885	1



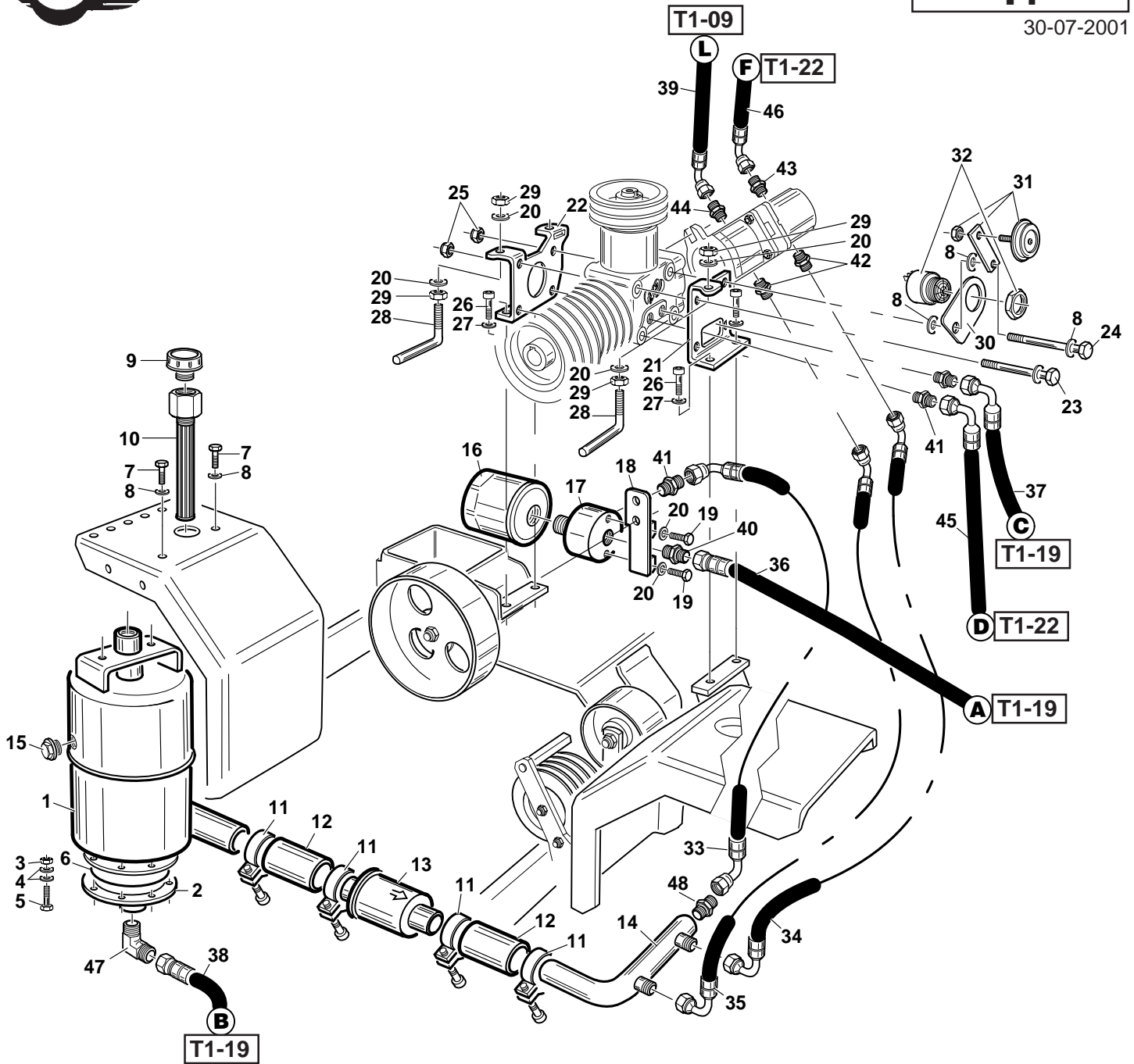
EFFETTIVO PRIMA DI
EFFECTIVE BEFORE
EFFECTIVE AVENT

<<H 57055

T1 - 17

T1

30-07-2001



REF.	LEG.	CODE	Q.TY
1		00.75.00.0071	1
2		00.75.00.0072	1
3		00.26.04.0040	8
4		00.68.01.0020	16
5		00.92.03.1070	8
6		00.06.10.1012	1
7		00.92.06.1040	2
8		00.68.01.0040	5
9		00.85.03.0015	1
10		00.32.03.0070	1
11		00.29.04.0140	4
12		00.89.04.0038	0.2
13		00.32.03.0080	1
14		01.50.00.5430	1
15		00.85.03.0004	1
16		00.32.00.0080	1

REF.	LEG.	CODE	Q.TY
17		01.40.00.1820	1
18		01.50.00.4675	1
19		00.92.05.1040	2
20		00.68.01.0030	6
21		01.50.00.7280	1
22		01.50.00.7290	1
23		00.92.06.0220	3
24		00.92.06.0230	1
25		00.26.04.0070	4
26		00.90.07.0100	4
27		00.68.04.0100	4
28		01.50.00.2040	2
29		00.26.02.0040	4
30		01.50.00.5520	1
31		00.40.00.0240	1
32		00.40.00.0221	1

REF.	LEG.	CODE	Q.TY
33		00.41.00.1590	1
34		00.41.00.1600	1
35		00.41.00.1610	1
36		00.41.00.1620	1
37		00.41.00.1630	1
38		00.41.00.1640	1
39		00.41.00.1660	1
40		00.41.00.0784	1
41		00.41.00.0100	3
42		00.41.00.0821	2
43		00.41.00.0812	1
44		00.41.00.0814	1
45		00.41.00.1190	1
46		00.41.00.1180	1
47		00.41.00.0758	1
48		00.41.00.0052	1

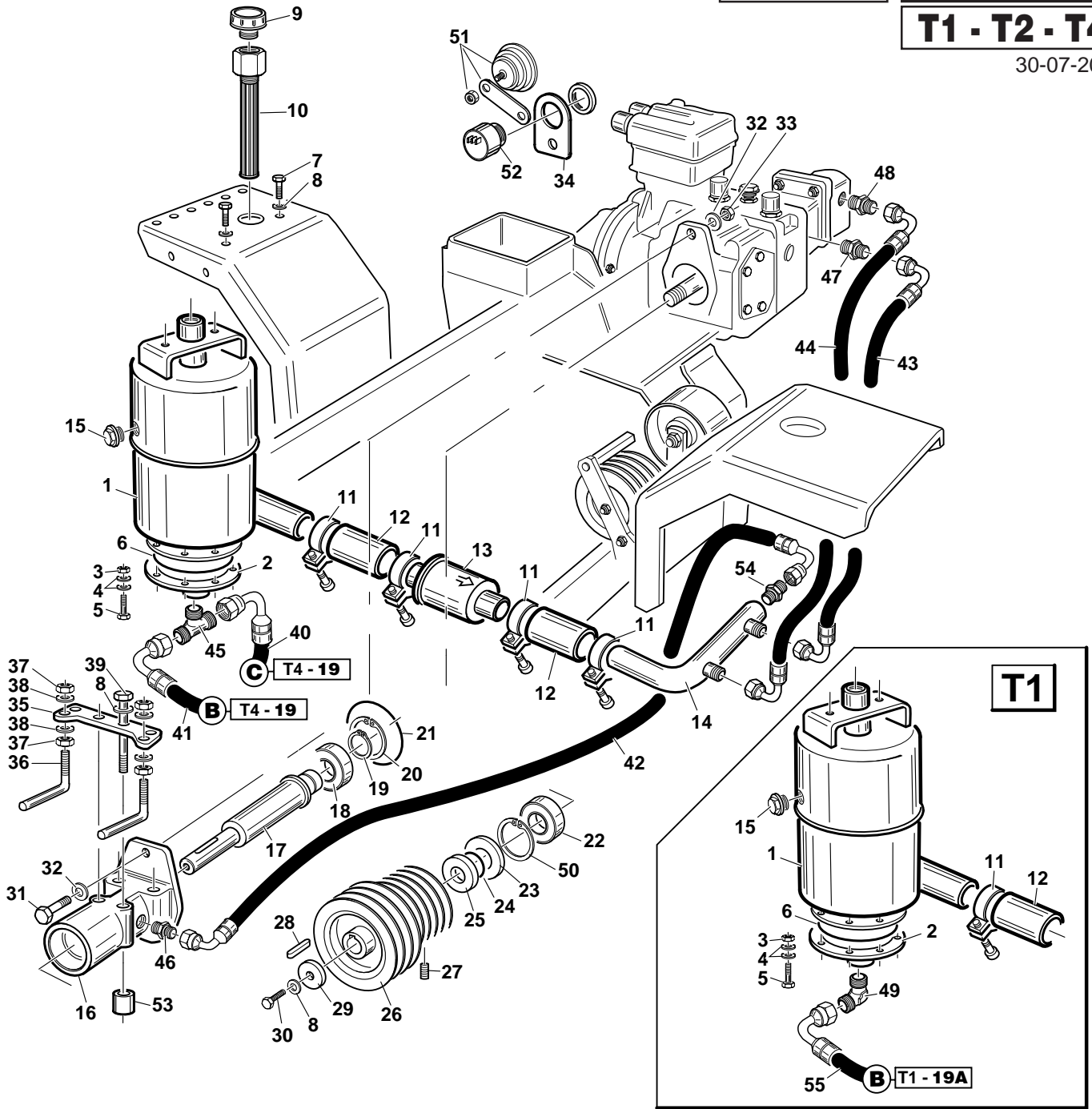
EFFETTIVO DA
EFFECTIVE FROM
EFFECTIVE DEPUIS

>>H 57056

T4 - 17

T1 - T2 - T4

30-07-2001



REF.	LEG.	CODE	Q.TY
1		00.75.00.0071	1
2		00.75.00.0072	1
3		00.26.04.0040	8
4		00.68.01.0020	16
5		00.92.03.1070	8
6		00.06.10.1012	1
7		00.92.06.1040	2
8		00.68.01.0040	7
9		00.85.03.0014	1
10		00.32.03.0070	1
11		00.29.04.0140	4
12		00.89.04.0038	0.2
13		00.32.03.0080	1
14		01.50.00.5430	1
15		00.85.03.0004	1
16		01.01.00.0180	1
17		01.40.00.1840	1

REF.	LEG.	CODE	Q.TY
18		00.22.00.0280	1
19		00.03.00.0260	1
20		00.03.01.0055	1
21		00.06.07.1013	1
22		00.22.25.6202	1
23		00.05.40.2062	1
24		00.06.07.0218	1
25		01.40.00.2250	1
26		00.61.00.0510	1
27		00.96.05.0030	2
28		00.43.00.0110	1
29		00.68.08.0303	1
30		00.92.06.1060	1
31		00.92.07.0110	2
32		00.68.01.0050	4
33		00.26.04.0080	2
34		01.50.00.5520	1
35		01.50.00.2030	1

REF.	LEG.	CODE	Q.TY
36		01.50.00.2040	2
37		00.26.02.0060	4
38		00.68.01.0030	4
39		00.92.06.0245	4
40	T4	00.41.00.1050	1
41		00.41.00.1040	1
42		00.41.00.1170	1
43		00.41.00.1150	1
44		00.41.00.1140	1
45	T4	00.41.00.0905	1
46		00.41.00.0100	1
47		00.41.00.0826	1
48		00.41.00.0821	1
49	T2	00.41.00.0758	1
50		00.03.01.0062	1
51		00.40.00.0240	1
52		00.40.00.0221	1
53		01.40.00.2680	4
54		00.41.00.0052	1
55		00.41.00.1041	1



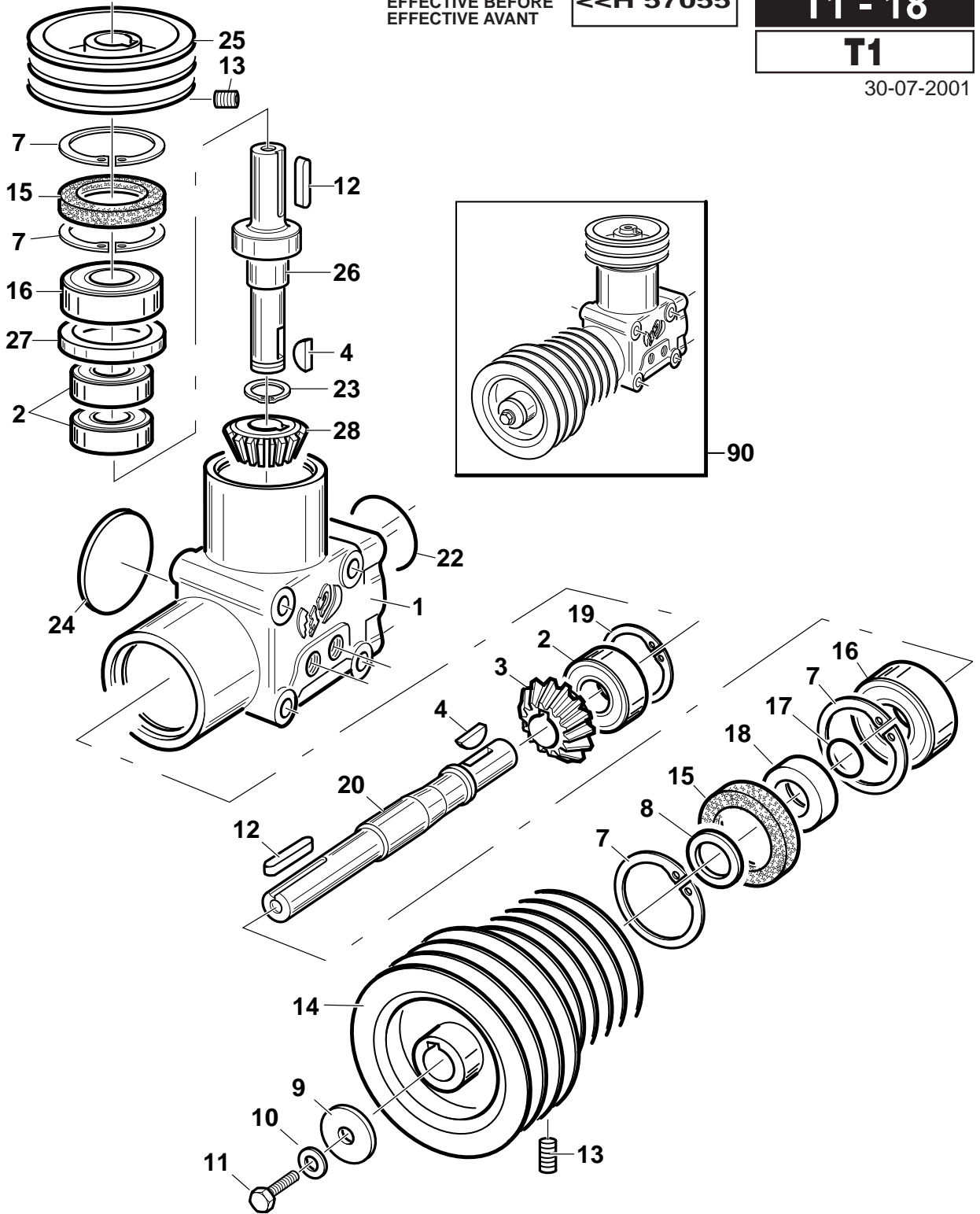
EFFETTIVO PRIMA DI
EFFECTIVE BEFORE
EFFECTIVE AVANT

<<H 57055

T1 - 18

T1

30-07-2001



REF.	LEG.	CODE	Q.TY
1		01.01.00.0250	1
2		00.22.00.0400	3
3		01.40.00.0132	1
4		01.40.00.2052	2
5		00.85.01.0030	1
6		00.85.01.0031	1
7		00.03.01.0062	4
8		00.68.06.0199	1
9		00.68.08.0303	1
10		00.68.01.0040	1
11		00.92.06.1060	1
12		00.43.00.0110	2
13		00.96.05.0010	2
14		00.61.00.0510	1

REF.	LEG.	CODE	Q.TY
15		00.05.40.2062	2
16		00.22.25.6202	2
17		00.06.07.0250	1
18		01.40.00.2250	1
19		00.03.01.0052	1
20		01.40.00.2420	1
22		00.06.07.0584	1
23		00.03.10.0020	1
24		00.07.06.0062	1
25		00.61.00.0520	1
26		01.40.00.2430	1
27		01.40.00.2440	1
28		01.40.00.0131	1
90		01.90.00.1541	1



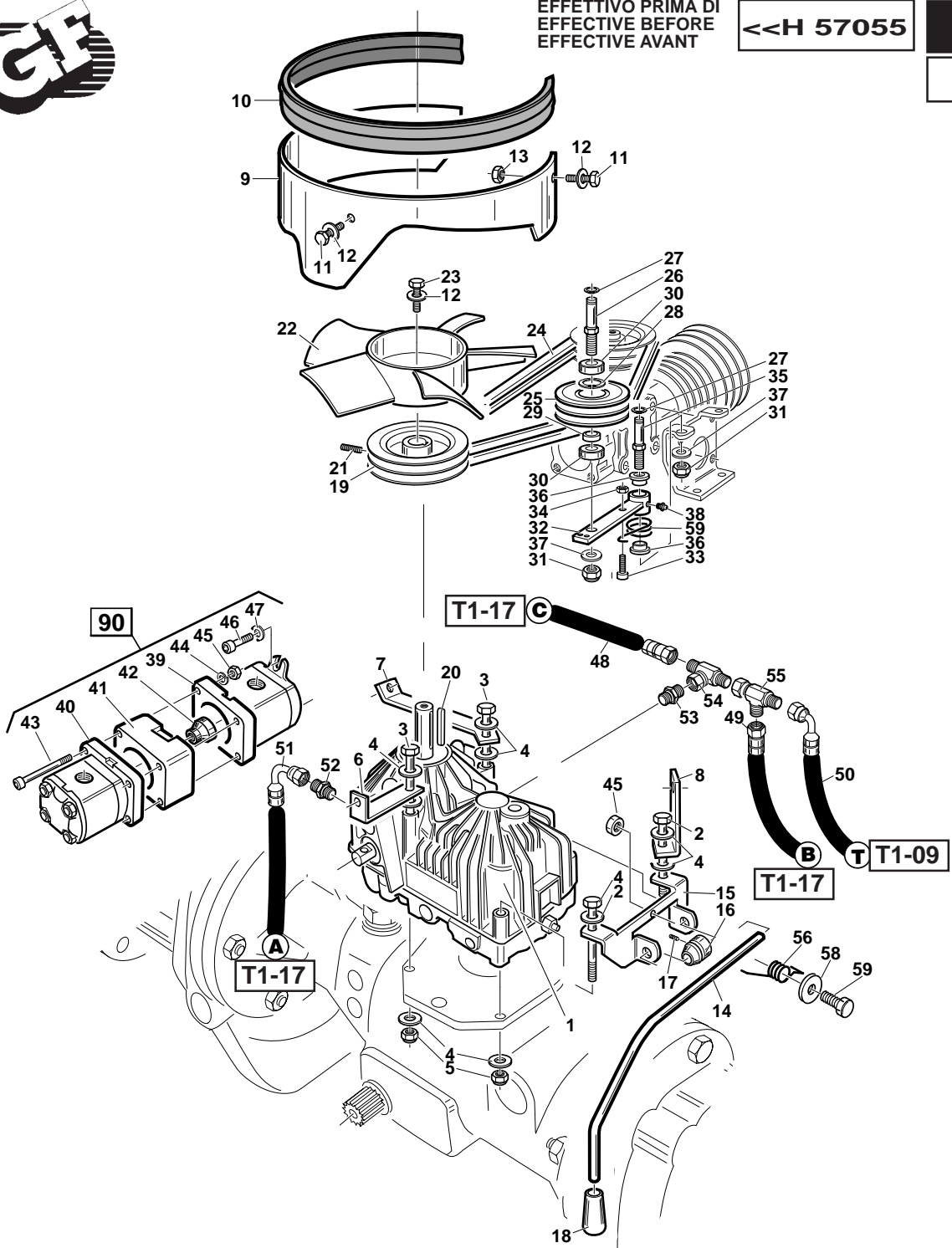
EFFETTIVO PRIMA DI
EFFECTIVE BEFORE
EFFECTIVE AVANT

<<H 57055

T1 - 19

T1

30-07-2001



REF.	LEG.	CODE	Q.TY
1		00.54.00.1110	1
2		00.92.05.0290	2
3		00.90.06.0300	2
4		00.68.01.0030	4
5		00.26.04.0060	4
6		01.50.00.7514	1
7		01.50.00.7515	1
8		01.50.00.7513	1
9		01.50.00.7510	1
10		00.11.01.2000	0,8
11		00.92.03.1070	3
12		00.68.01.0020	7
13		00.26.04.0040	3
14		01.50.00.7540	1
15		01.50.00.7520	1
16		01.40.00.2720	1
17		00.96.04.0010	1
18		00.07.03.0010	1
19		00.61.00.0550	1
20		00.43.05.0035	1

REF.	LEG.	CODE	Q.TY
21		00.96.05.0030	2
22		00.55.04.0170	1
23		00.92.03.1060	4
24		00.17.01.0150	2
25		00.61.00.0160	1
26		01.50.00.1980	1
27		00.30.00.0110	2
28		00.03.01.0160	1
29		01.40.00.1090	1
30		00.22.00.0100	2
31		00.26.03.0090	2
32		01.50.00.0172	1
33		00.92.05.1080	1
34		00.26.04.0060	1
35		01.40.00.2760	1
36		01.30.00.0010	2
37		00.68.01.0050	2
38		00.42.00.0010	1
39		00.41.00.1561	1
40		00.41.00.1562	1

REF.	LEG.	CODE	Q.TY
41		00.41.00.1563	1
42		00.41.00.1564	1
43		00.90.04.0180	4
44		00.68.04.0040	4
45		00.26.02.0040	5
46		00.90.07.0100	2
47		00.68.01.0040	2
48		00.41.00.1630	1
49		00.41.00.1640	1
50		00.41.00.1650	1
51		00.41.00.1620	1
52		00.41.00.0914	1
53		00.41.00.0819	1
54		00.41.00.0762	1
55		00.41.00.0732	1
56		00.47.00.0190	1
57		00.92.03.1090	1
58		00.68.02.0050	1
59		00.47.00.0320	1
90		00.41.00.1560	1

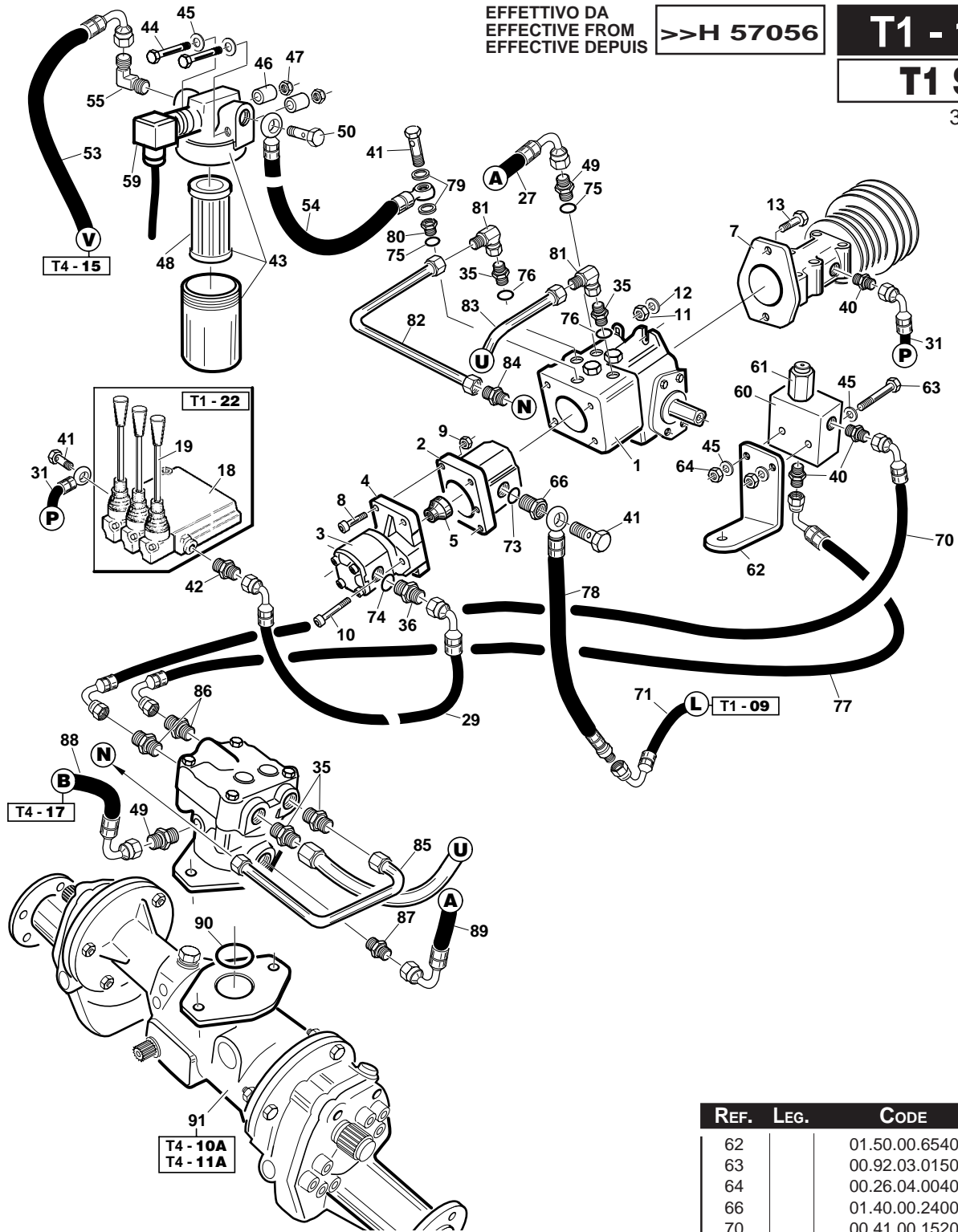
EFFETTIVO DA
EFFECTIVE FROM
EFFECTIVE DEPUIS

>>H 57056

T1 - 19A

T1 SD

30-07-2001



REF.	LEG.	CODE	Q.TY
1		00.41.00.0700	1
2		00.41.00.0711	1
3		00.41.00.0712	1
4		00.41.00.0713	1
5		00.41.00.0714	1
7		01.90.00.1000	1
8		00.90.06.0140	4
9		00.26.02.0080	4
10		00.90.07.0100	2
11		00.26.04.0080	2
12		00.68.01.0050	4
13		00.92.07.0110	2
18		00.41.00.0340	1
19		00.41.00.0330	3
27		00.41.00.1030	1
29		00.41.00.0040	1
31		00.41.00.1190	1
35		00.41.00.1255	4

REF.	LEG.	CODE	Q.TY
36		00.41.00.0816	1
40		00.41.00.0450	3
41		00.41.00.0250	3
42		00.41.00.0100	1
43		00.32.03.0020	1
44		00.92.03.0210	2
45		00.68.01.0020	24
46		01.40.00.1990	2
47		00.26.02.0040	2
48		00.32.03.0010	1
49		00.41.00.0819	2
50		00.41.00.0125	1
53		00.41.00.1430	1
54		00.41.00.1440	1
55		00.41.00.0757	1
59		00.32.03.0021	1
60		00.41.00.1510	1
61		00.41.00.1500	1

REF.	LEG.	CODE	Q.TY
62		01.50.00.6540	1
63		00.92.03.0150	2
64		00.26.04.0040	2
66		01.40.00.2400	1
70		00.41.00.1520	1
71		00.41.00.1330	1
73		00.06.07.0238	1
74		00.06.05.0010	1
75		00.06.07.0238	2
76		00.06.07.0202	2
77		00.41.00.1521	1
78		00.41.00.1331	1
79		00.41.00.0070	2
80		01.40.00.2400	1
81		00.41.00.0945	2
82		00.41.00.1100	1
83		00.41.00.1910	1
84		00.41.00.0895	1
85		00.41.00.1120	1
86		00.41.00.0810	2
87		00.41.00.0810	1
88		00.41.00.1040	1
89		00.41.00.1030	1
90		00.06.07.0922	1
91		01.90.00.0920	1
92		00.54.00.1070	1

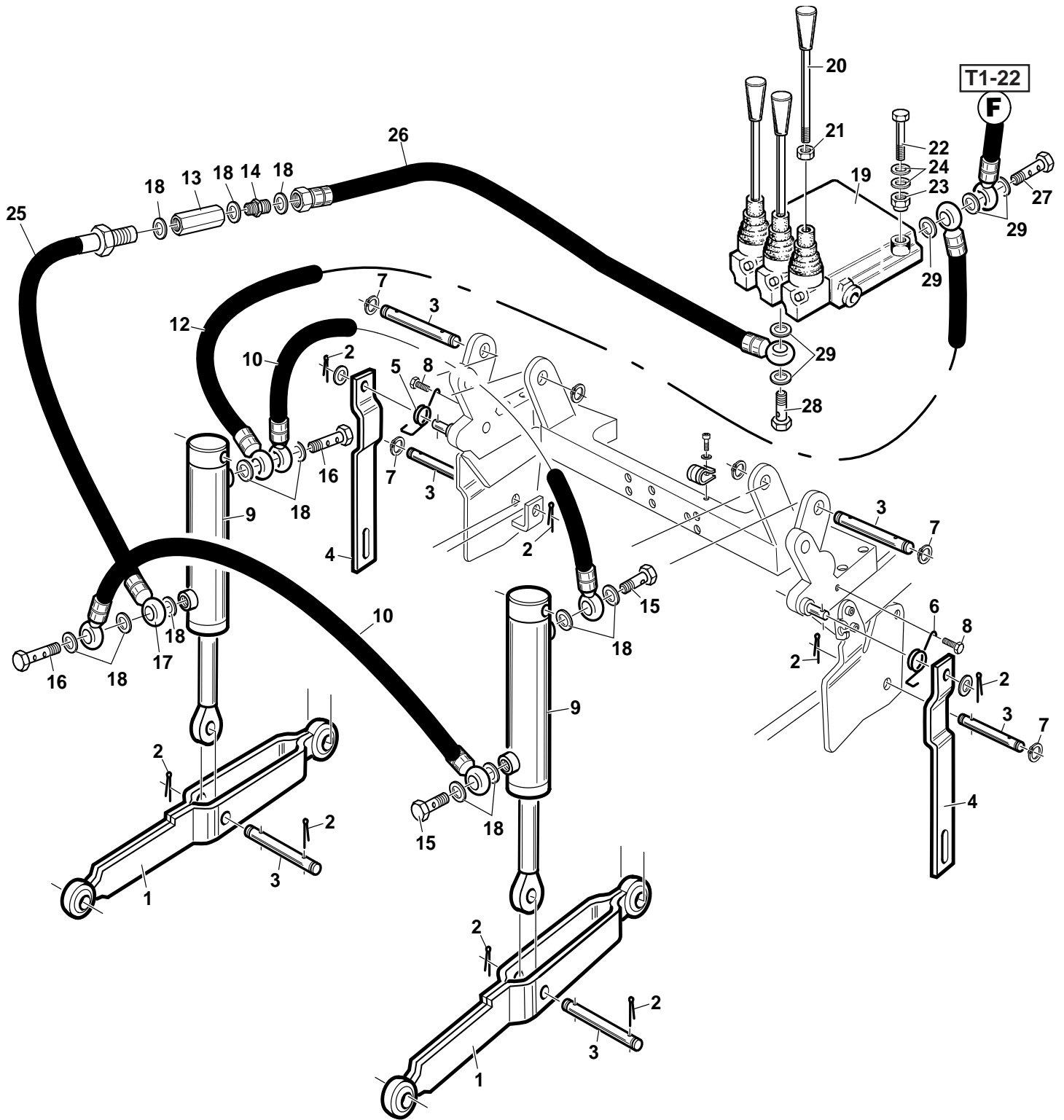


F.56060

T1 - 20

T1 - T2 - T4

25-01-2001



REF.	LEG.	CODE	Q.TY
1		01.50.00.7420	2
2		00.18.04.0075	8
3		01.40.00.2690	6
4		01.50.00.7570	2
5		00.47.00.0290	1
6		00.47.00.0280	1
7		00.03.10.0016	2
8		00.92.05.1040	2
9		00.58.00.0100	2
10		00.41.00.1670	2

REF.	LEG.	CODE	Q.TY
12		00.41.00.1680	1
13		00.41.00.0290	1
14		00.41.00.0450	1
15		00.41.00.0120	2
16		00.41.00.0124	2
17		00.41.00.0240	1
18		00.41.00.0060	13
19		00.41.00.0340	1
20		00.41.00.0330	3

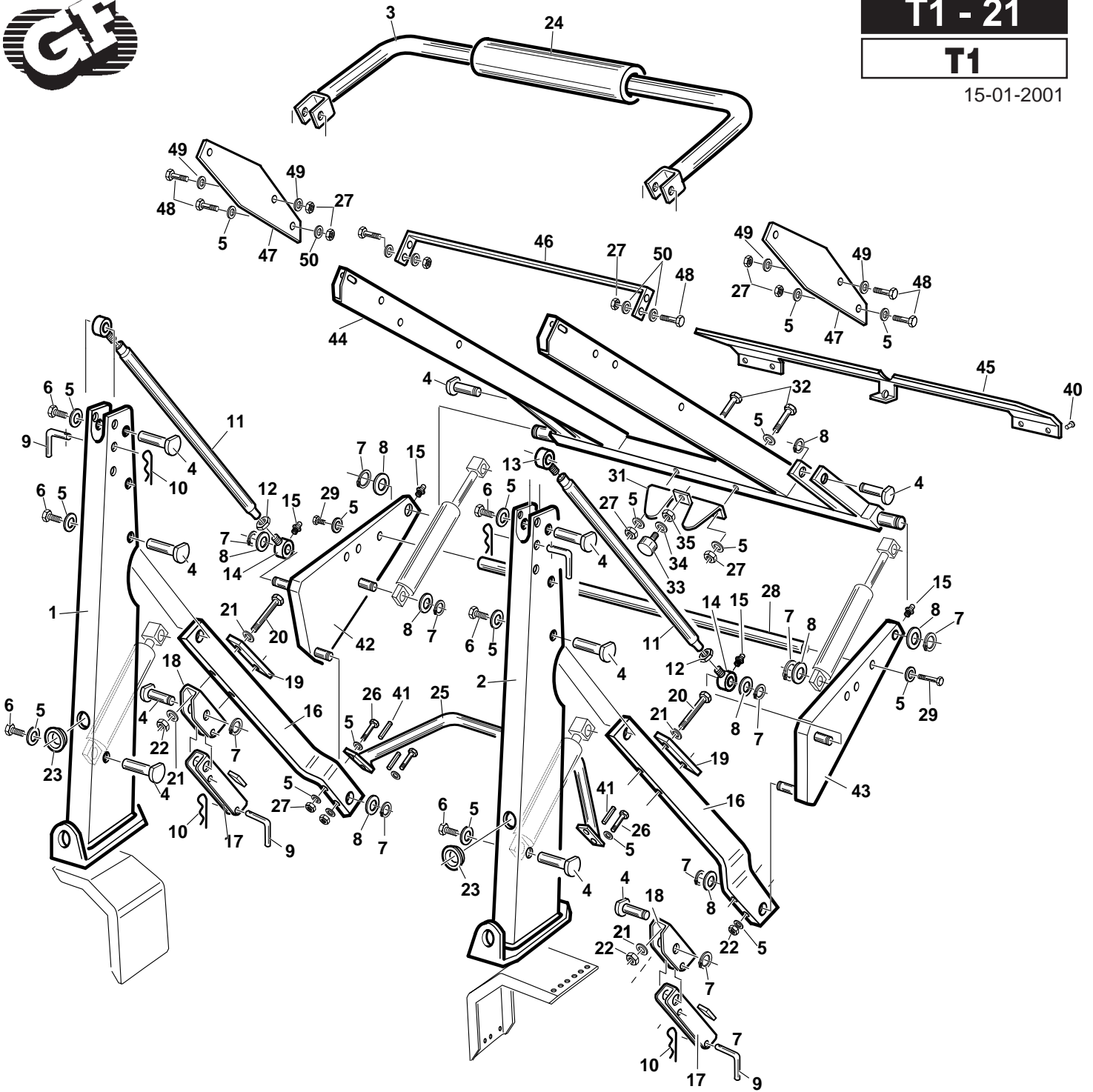
REF.	LEG.	CODE	Q.TY
21		00.26.02.0060	3
22		00.92.03.0150	1
23		00.26.02.0040	2
24		00.68.01.0020	4
25		00.41.00.1691	1
26		00.41.00.1692	1
27		00.41.00.0253	1
28		00.41.00.0250	1
29		00.41.00.0070	5



T1 - 21

T1

15-01-2001



REF.	LEG.	CODE	Q.TY
1		01.50.00.5031	1
2		01.50.00.5032	1
3		01.50.00.2390	1
4		01.50.00.2310	10
5		00.68.02.0050	26
6		00.92.05.1070	6
7		00.03.10.0020	10
8		00.68.01.0090	10
9		01.50.00.2441	4
10		00.18.00.1010	4
11		01.50.00.5690	2
12		00.26.03.1110	2
13		01.90.00.0530	2
14		01.90.00.0531	2

REF.	LEG.	CODE	Q.TY
15		00.42.00.0010	8
16		01.50.00.5050	2
17		01.50.00.2440	2
18		01.50.00.5070	2
19		01.50.00.5080	4
20		00.92.06.0190	4
21		00.68.01.0040	8
22		00.26.04.0070	4
23		00.07.01.0032	2
24		00.07.05.0030	1
25		01.50.00.5090	1
26		00.92.05.0220	4
27		00.26.04.0060	7
28		01.50.00.5750	1

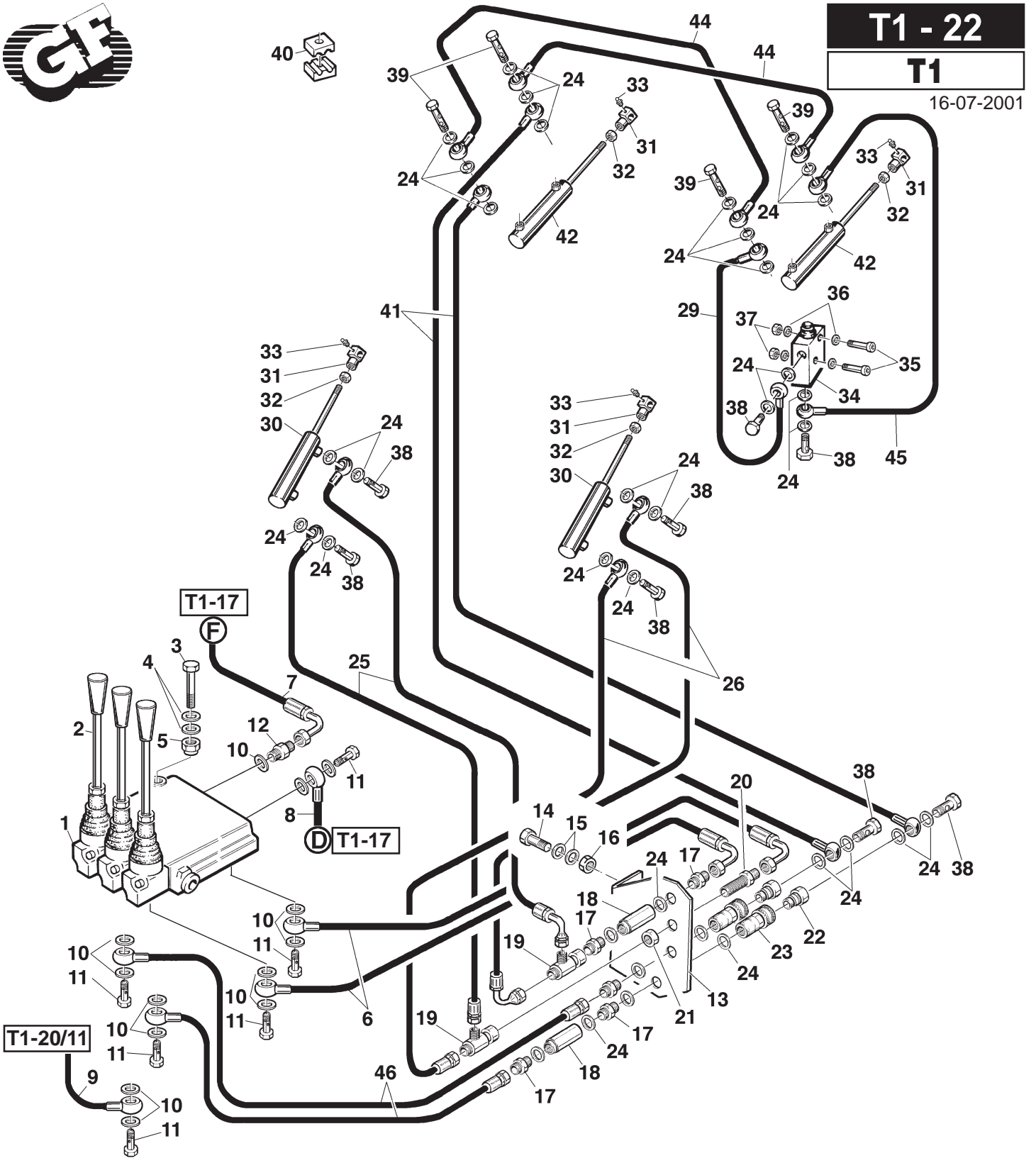
REF.	LEG.	CODE	Q.TY
29		00.92.05.0140	2
31		01.50.00.3430	1
32		00.92.05.0160	3
33		00.74.01.0090	1
34		00.68.02.0070	1
35		00.26.02.0080	1
41		00.83.16.0020	4
42		01.50.00.7430	1
43		01.50.00.7440	1
44		01.50.00.2250	1
45		01.50.00.7490	1
46		01.50.00.5450	1
47		01.50.00.7480	2
48		00.92.05.1120	7
49		00.68.03.0040	4
50		00.68.01.0030	6



T1 - 22

T1

16-07-2001



REF.	LEG.	CODE	Q.TY
1		00.41.00.0340	1
2		00.41.00.0330	3
3		00.92.03.0150	2
4		00.68.01.0020	4
5		00.26.02.0040	2
6		00.41.00.0380	2
7		00.41.00.1180	1
8		00.41.00.1190	1
9		00.41.00.1690	1
10		00.41.00.0070	13
11		00.41.00.0250	6
12		00.41.00.0100	1
13		01.50.00.2570	1
14		00.92.05.1080	2
15		00.68.01.0030	4

REF.	LEG.	CODE	Q.TY
16		00.26.02.0060	2
17		00.41.00.0450	5
18		00.41.00.0291	2
19		00.41.00.0350	3
20		00.41.00.0360	1
21		00.41.00.0370	1
22		00.41.00.0470	2
23		00.41.00.0460	2
24		00.41.00.0060	18
25		00.41.00.1010	2
26		00.41.00.1020	2
29		00.41.00.0540	1
30		00.58.00.0030	2
31		01.90.00.0540	4

REF.	LEG.	CODE	Q.TY
32		00.26.03.1110	4
33		00.42.00.0010	8
34		00.41.00.0530	1
35		00.90.03.0170	2
36		00.68.01.0010	4
37		00.26.01.0030	2
38		00.41.00.0120	8
39		00.41.00.0124	4
40		00.41.00.0440	6
41		00.41.00.1002	2
42		00.58.00.0040	2
44		00.41.00.0430	2
45		00.41.00.0541.	1
46		00.41.00.0381	2

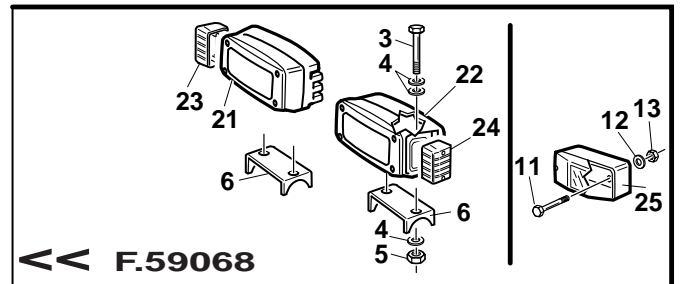
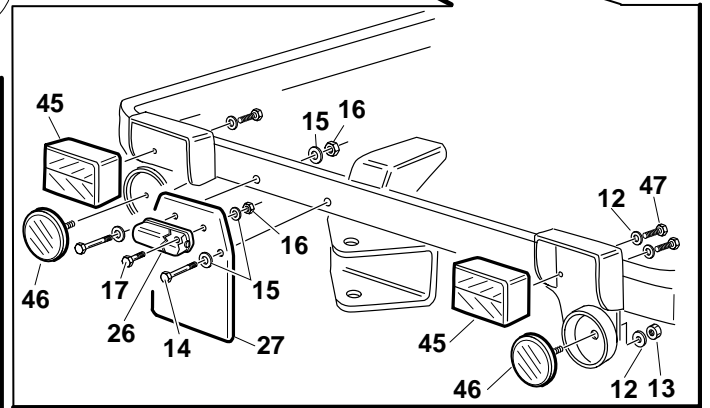
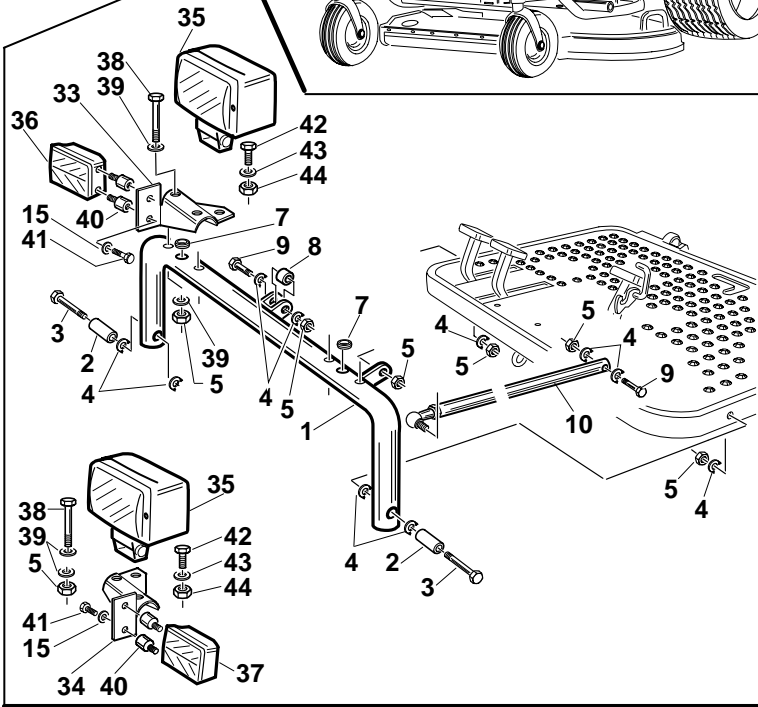
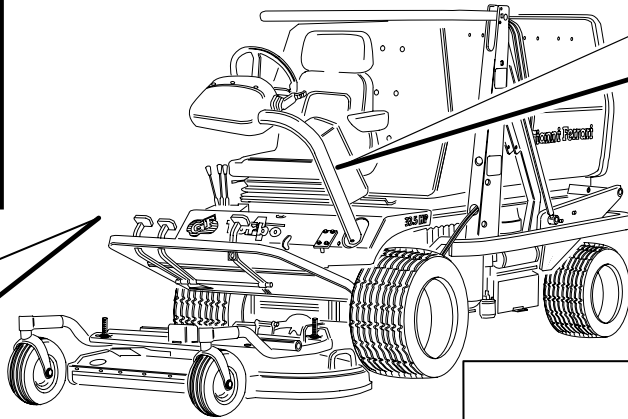
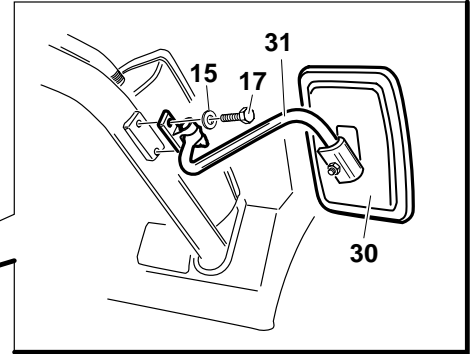
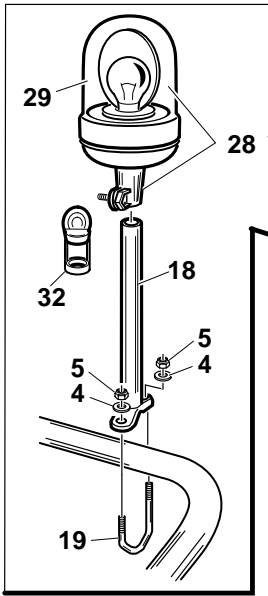


F.59069

T4 - 25

T1 - T2 - T4

15-01-2001



<< F.59068

REF.	LEG.	CODE	Q.TY
1		01.50.00.5910	1
2		01.50.00.5950	1
3		00.92.05.0200	2
4		00.68.02.0050	15
5		00.26.04.0060	12
7		00.07.01.0030	2
8		00.55.01.0300	1
9		00.92.05.1120	2
10		01.90.00.1190	1
12		00.68.01.0010	4
13		00.26.04.0030	2
14		00.92.03.0170	2
15		00.68.01.0020	12

REF.	LEG.	CODE	Q.TY
16		00.26.04.0040	4
17		00.92.03.1070	4
18		01.50.00.5890	1
19		01.50.00.5900	1
25		00.40.00.0580	2
26		00.40.00.0550	1
27		00.40.00.0540	1
28		00.40.00.0490	1
29		00.40.00.0480	1
30		00.99.00.0210	1
31		00.99.00.0211	1
32		00.40.00.0491	1
33		01.50.00.5861	1

REF.	LEG.	CODE	Q.TY
34		01.50.00.5862	1
35		00.40.00.0950	2
36		00.40.00.0960	1
37		00.40.00.0970	1
38		00.92.05.0160	4
39		00.68.01.0030	8
40		00.74.03.0050	4
41		00.92.05.1020	4
42		00.92.06.1060	2
43		00.68.01.0040	2
44		00.26.04.0070	2
45		00.40.00.0980	2
46		00.40.00.0990	2
47		00.92.02.1090	4



Gianni Ferrari s.r.l.

A - 25

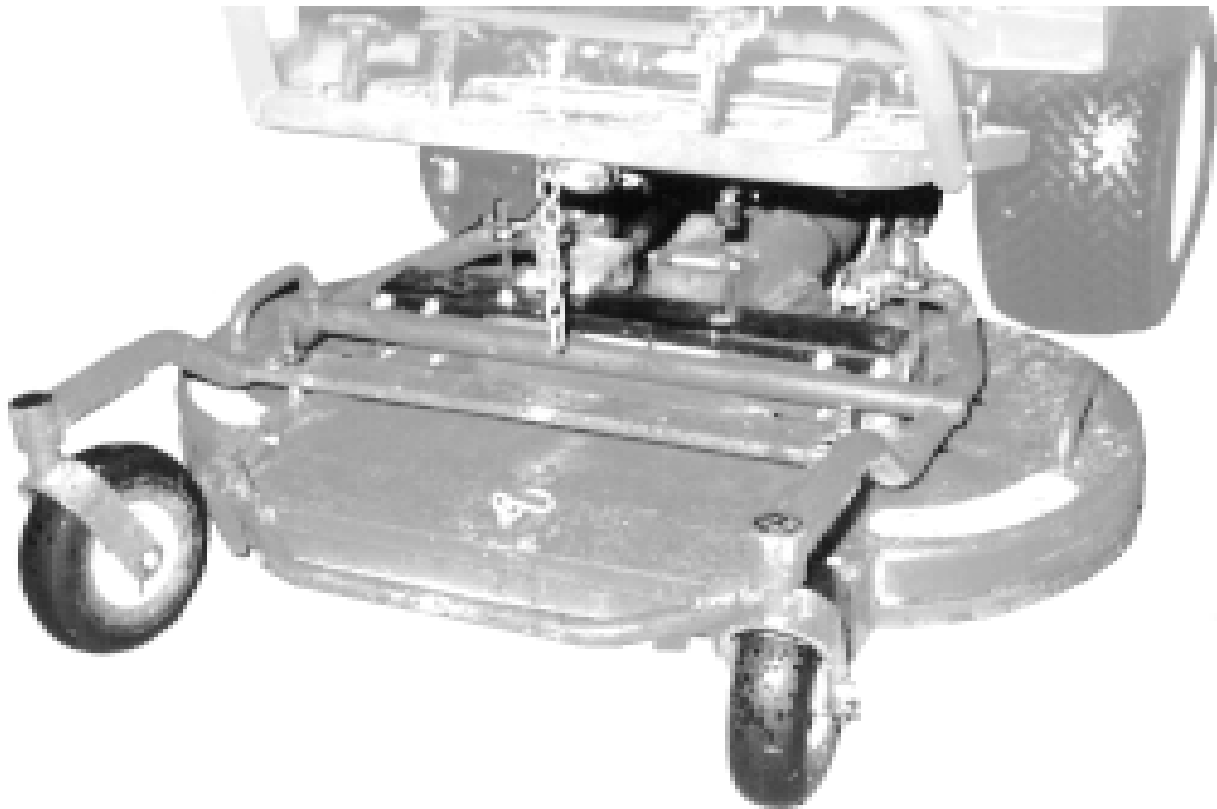
A - 27

Turbo **1** *Turbo* **2**

Turbo **4**

cm. 130 - R.C.

PIATTO CM. 130 R.C.
TONDEUSE CM. 130 R.C.
MÄHWERK CM. 130 R.C.
MOWERDECK CM. 130 R.C.



CATALOGO PARTI DI RICAMBIO
CATALOGUE PIECES DETACHEES
ERSATZTEILKATALOG
PARTS MANUAL

10. 2000

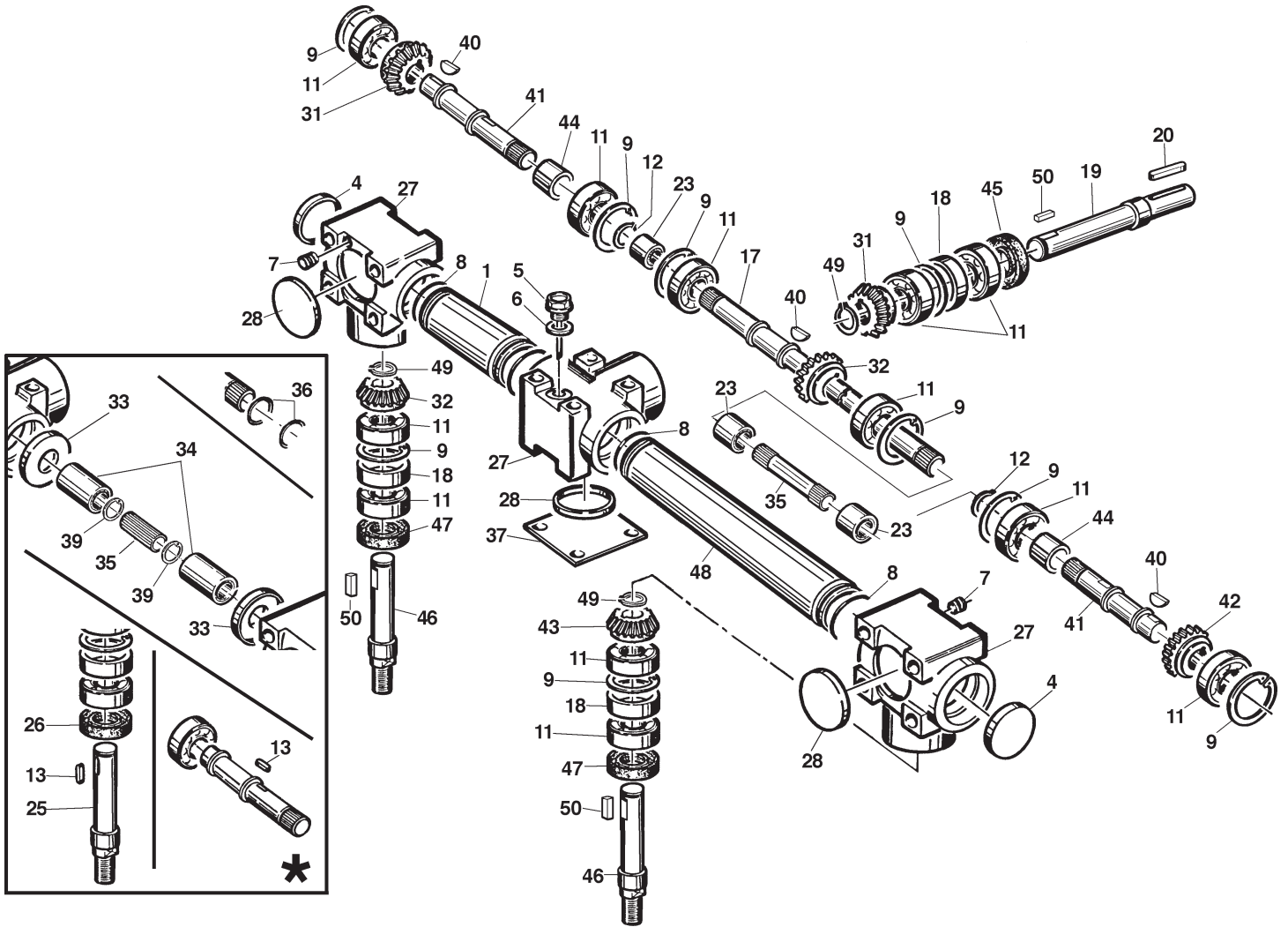


cm. 130 - R.C.

A - 25

T4 - T2

01-06-99



REF.	LEG.	CODE	Q.TY
1		01.40.00.0422	1
4		00.07.06.0020	2
5		00.85.01.0031	1
6		00.85.01.0032	1
7		00.85.01.0030	2
8		00.06.04.0490	4
9		00.03.01.0052	9
11		00.22.00.0400	12
12		00.03.00.0160	2
17		01.40.00.0392	1

REF.	LEG.	CODE	Q.TY
18		01.40.00.0440	3
19		01.40.00.0400	1
20		00.43.00.0110	1
23		01.40.00.0430	1
27		01.01.00.0070	3
28		00.07.06.0062	3
31		01.40.00.0133	2
32		01.40.00.0134	2
35		01.40.00.0990	1
37		01.50.00.3070	1

REF.	LEG.	CODE	Q.TY
40		01.40.00.2052	3
41		01.40.00.0385	2
42		01.40.00.0135	1
43		01.40.00.0136	1
44		01.40.00.2180	2
45		00.05.25.2052	1
46		01.40.00.0372	2
47		00.05.38.0052	2
48		01.40.00.0413	1
49		00.03.10.0020	3
50		00.43.06.0018	3

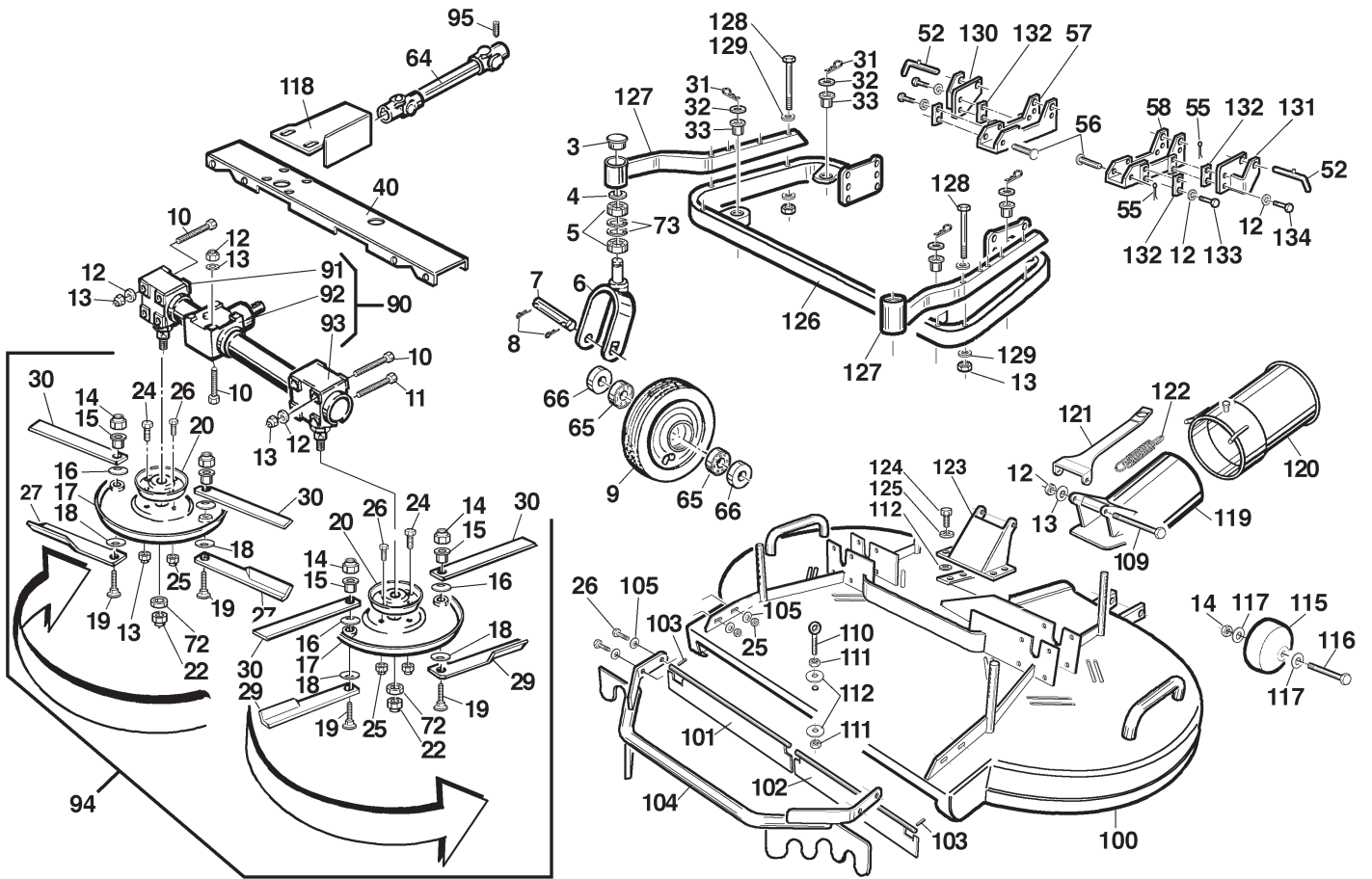


cm. 130 - R.C.

A - 27

T4 - T2 - T1

05-05-2001



REF.	LEG.	CODE	Q.TY
3		00.07.06.0010	2
4		00.03.00.0160	2
5		00.22.00.0210	4
6		01.50F00.1241	2
7		01.50.00.0800	2
8		00.18.04.0065	4
9		00.72.00.0200	2
10		00.92.06.0220	8
11		00.92.06.0230	4
12		00.68.01.0040	18
13		00.26.04.0070	23
14		00.26.04.0080	6
15		01.40.00.1010	4
16		00.48.00.0160	4
17		01.50N00.2741	2
18		00.48.00.0186	4
19		01.40.00.1000	4
20		01.50.00.0692	2
22		00.26.04.1100	2
24		00.92.06.1060	2
25		00.26.04.0060	6
26		00.92.05.1080	6
27		01.33.01.0051	2
29		01.33.01.0061	2
30		01.33.01.0090	4

REF.	LEG.	CODE	Q.TY
31		00.18.00.1050	4
32		00.68.08.0419	4
33		01.50.00.1250	4
38		01.50.00.0832	1
40		01.50N00.2970	1
52		01.50.00.2441	2
55		00.18.00.1010	4
56		01.50.00.2950	2
57		01.50Z00.2930	1
58		01.50Z00.2940	1
64		00.39.00.0040	1
65		00.22.00.0230	4
66		01.30.00.0180	4
72		01.40.00.2360	2
73		00.03.01.0042	4
90		01.90.00.0286	1
91		01.90.00.0287	1
92		01.90.00.0282	1
93		01.90.00.0288	1
94		01.90.00.0472	1
95		00.96.05.0010	1
100		01.50F00.5000	1
101		01.50F00.5470	1
102		01.50F00.5480	1
103		00.83.09.0020	2

REF.	LEG.	CODE	Q.TY
104		01.50F00.5490	1
105		00.68.01.0030	4
109		00.92.06.0250	1
110		00.99.00.0060	1
111		00.26.02.0060	2
112		00.68.02.0050	6
115		00.72.00.0230	2
116		00.92.07.0240	2
117		00.68.01.0050	4
118		01.50Z00.5830	1
119		01.50F00.5060	1
120		01.50F00.5630	1
121		01.50F00.5670	1
122		00.47.00.0061	1
123		01.50F00.5063	4
124		00.92.05.1070	4
125		00.68.08.0170	1
126		01.50.00.7010	1
127		01.50F00.6230	2
128		00.92.06.0240	6
129		00.68.04.0070	12
130		01.50Z00.7550	1
131		01.50Z00.7560	1
132		01.50.00.7590	4
133		00.92.06.1080	4
134		00.92.06.1100	4



Gianni Ferrari s.r.l.

TURBO₁

TURBO₂

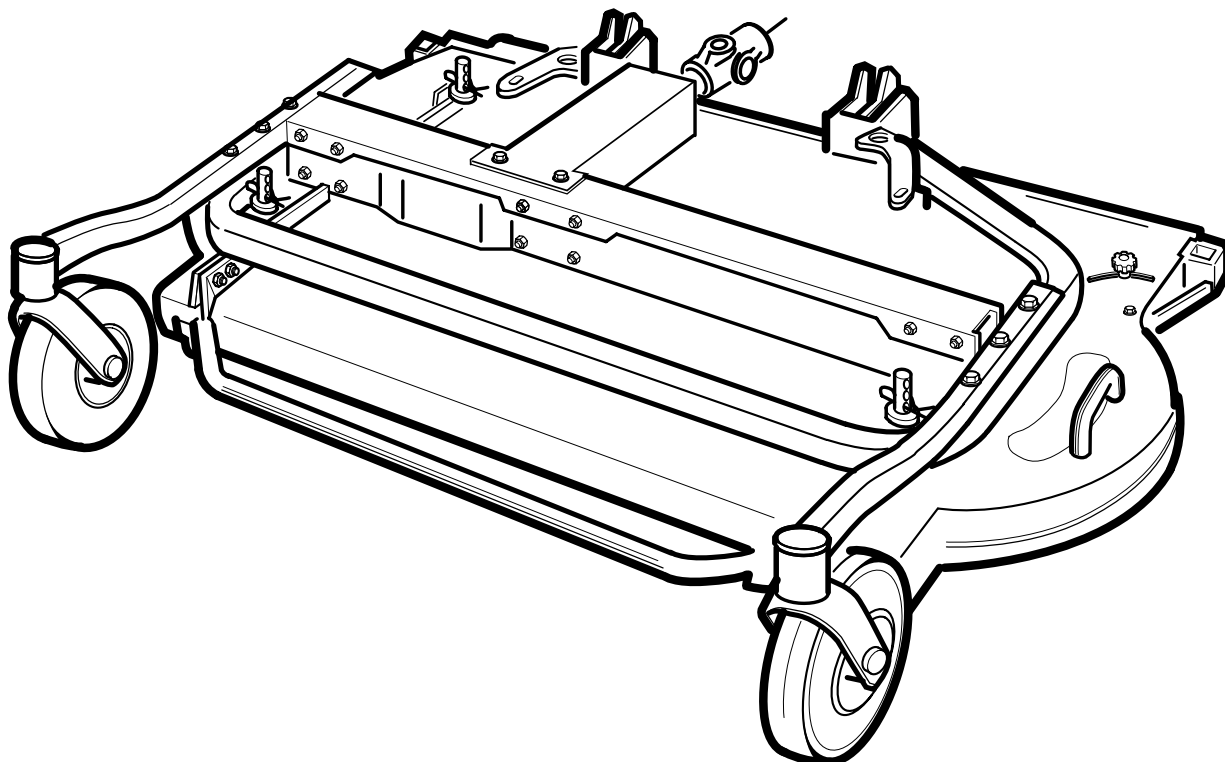
TURBO₄

A - 30

A - 31

cm. 160 - S.P. - R

PIATTO CM. 160 SCARICO POSTERIORE
TONDEUSE CM. 160 EJECTION ARRIERE
MÄHWERK CM. 160 MIT HECKAUSWURF
MOWERDECK CM. 160 (63") REAR DISCHARGE



CATALOGO PARTI DI RICAMBIO
CATALOGUE PIECES DETACHEES
ERSATZTEILKATALOG
PARTS MANUAL

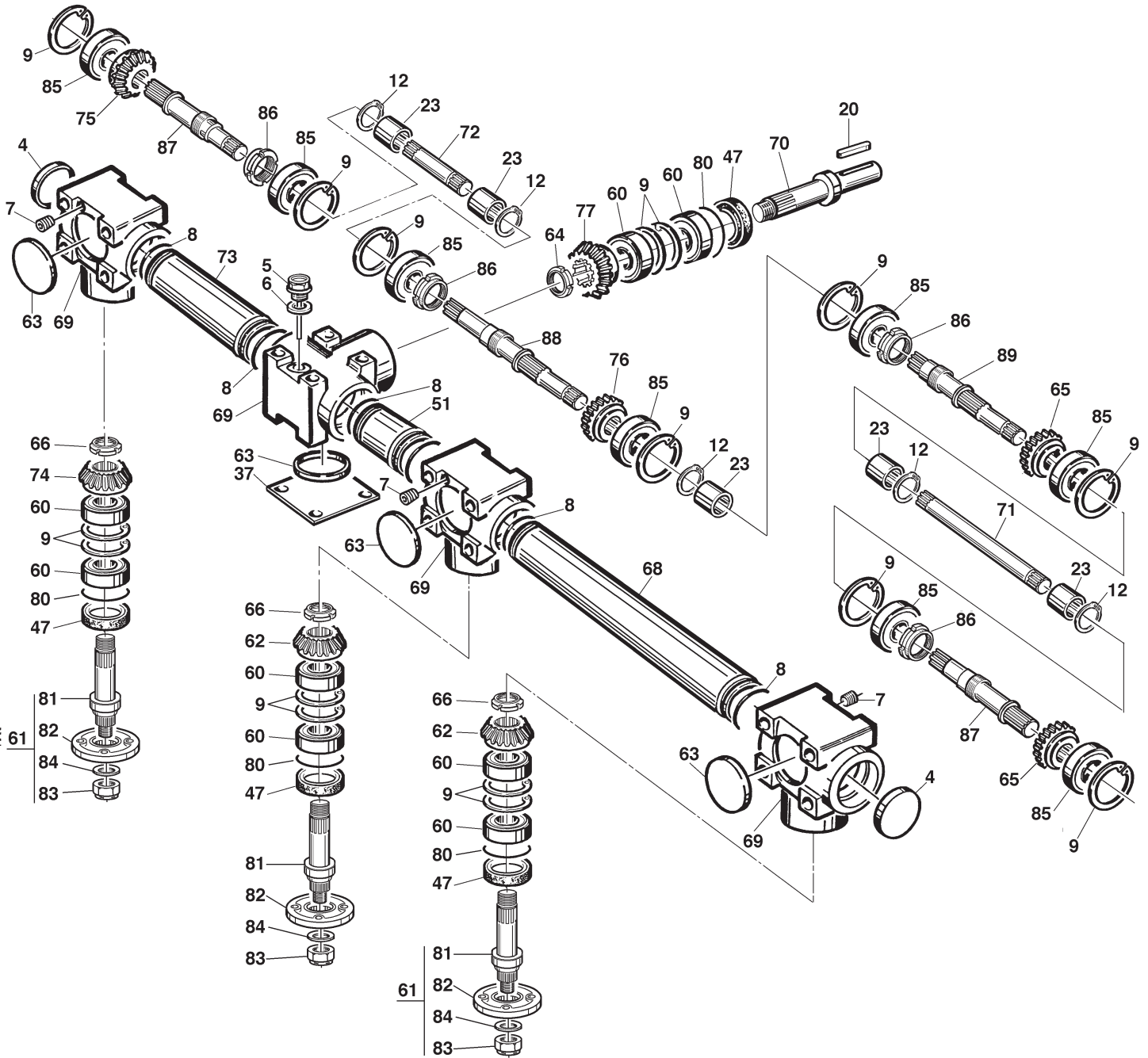
01. 2000



cm. 160 - S.P. - R

A - 30

20/06/2001



REF.	LEG.	CODE	Q.TY
4		00.07.06.0020	2
5		00.85.01.0031	1
6		00.85.01.0032	4
7		00.85.01.0030	3
8		00.06.04.0490	6
9		00.03.01.0052	12
12		00.03.00.0160	5
20		00.43.00.0110	1
23		01.40.00.0430	5
37		01.50.00.3070	1
47		00.05.38.0052	4
51		01.40.00.0422	1
60		00.21.25.5201	8

REF.	LEG.	CODE	Q.TY
61		01.40.00.2640	3
62		01.40.00.2602	2
63		00.07.06.0080	4
64		01.40.00.2650	4
65		01.40.00.2601	2
68		01.40.00.0417	1
69		01.01.00.0280	4
70		01.40.00.2620	1
71		01.40.00.2550	1
72		01.40.00.0990	1
73		01.40.00.0416	1
74		01.40.00.2600	1
75		01.40.00.2603	1

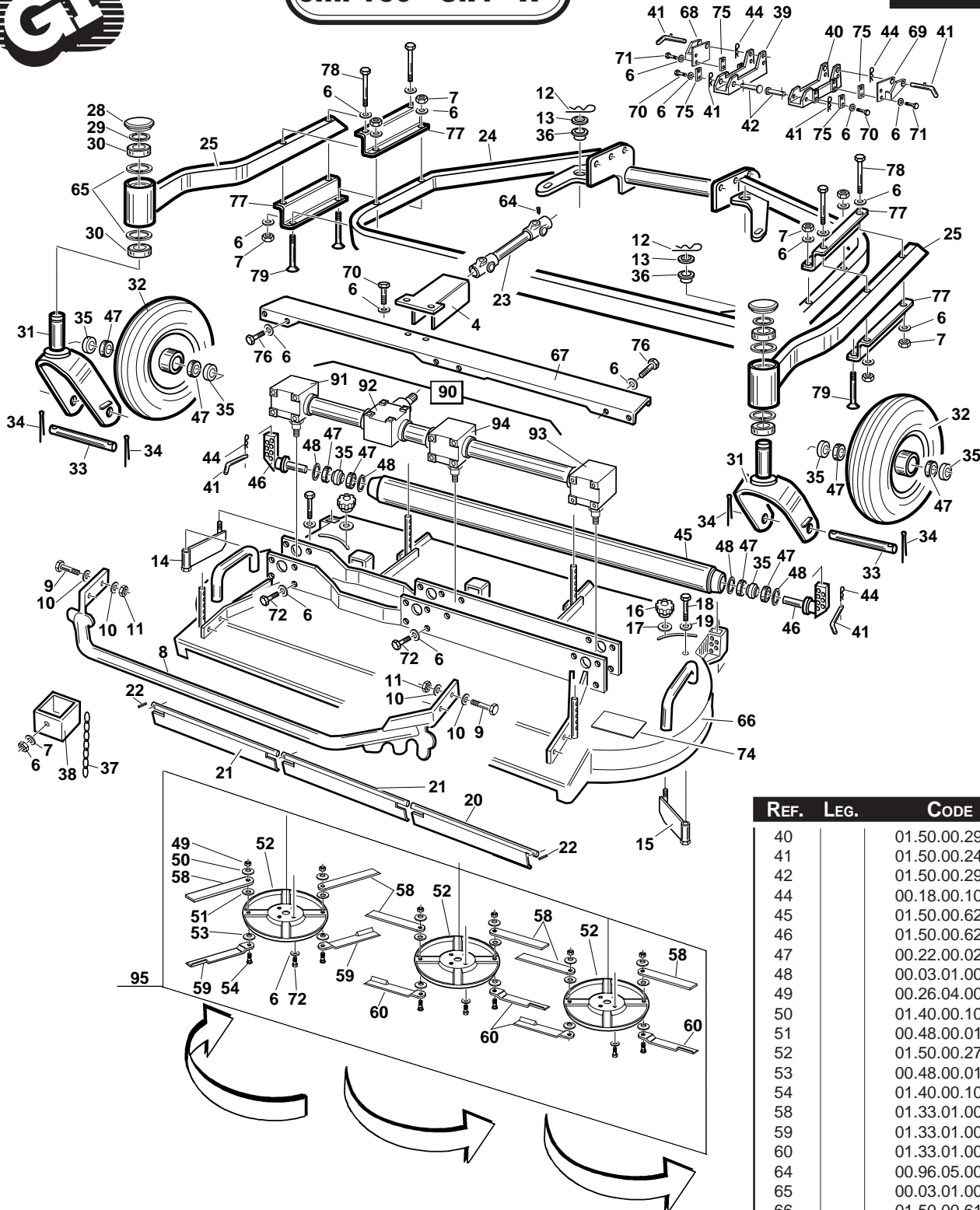
REF.	LEG.	CODE	Q.TY
76		01.40.00.2604	1
77		01.40.00.2605	1
80		00.03.21.0052	4
81		01.40.00.2641	3
82		01.40.00.2642	3
83		00.26.05.1120	3
84		00.48.00.0186	3
85		00.21.20.5201	8
86		01.40.00.2530	4
87		01.40.00.2631	2
88		01.40.00.2611	1
89		01.40.00.2622	1



cm. 160 - S.P. - R

A - 31

22/11/2001



REF.	LEG.	CODE	Q.TY
40		01.50.00.2940	1
41		01.50.00.2441	4
42		01.50.00.2950	2
44		00.18.00.1010	4
45		01.50.00.6250	1
46		01.50.00.6200	2
47		00.22.00.0230	8
48		00.03.01.0047	4
49		00.26.04.0080	6
50		01.40.00.1010	6
51		00.48.00.0160	6
52		01.50.00.2740	3
53		00.48.00.0186	6
54		01.40.00.1000	6
58		01.33.01.0090	6
59		01.33.01.0051	2
60		01.33.01.0061	4
64		00.96.05.0010	1
65		00.03.01.0042	4
66		01.50.00.6141	1
67		01.50.00.7640	1
68		01.50.00.7550	1
69		01.50.00.7560	1
70		00.92.06.1080	12
71		00.92.06.1100	4
72		00.92.06.1040	20
74		00.87.00.0570	1
75		01.50.00.7590	4
76		00.92.06.1060	8
77		01.50.00.8300	4
78		00.92.06.0170	4
79		00.95.06.1080	4
90		01.90.00.0430	1
91		01.90.00.0422	1
92		01.90.00.0431	1
93		01.90.00.0423	1
94		01.90.00.0432	1
95		01.90.00.1406	1

REF.	LEG.	CODE	Q.TY
4		01.50.00.5830	1
6		00.68.01.0040	36
7		00.26.04.0070	22
8		01.50.00.6240	1
9		00.92.05.1080	4
10		00.68.01.0030	8
11		00.26.04.0060	4
12		00.18.00.1050	4
13		00.68.08.0419	4
14		01.50.00.6170	1
15		01.50.00.6180	1
16		00.45.00.0006	2
17		00.68.03.0040	2
18		00.92.05.0180	2
19		00.68.02.0050	2
20		01.50.00.5480	1

REF.	LEG.	CODE	Q.TY
21		01.50.00.5470	2
22		00.83.09.1020	3
23		00.39.00.0070	1
24		01.50.00.6220	1
25		01.50.00.6230	2
28		00.07.06.0010	2
29		00.03.00.0160	2
30		00.22.00.0210	8
31		01.50.00.1241	2
32		00.72.00.0200	2
33		01.50.00.0800	2
34		00.18.04.0065	4
35		01.30.00.0180	6
36		01.50.00.1250	4
37		01.50.00.0831	1
38		01.50.00.3350	1
39		01.50.00.2930	1



03.09. 2001